

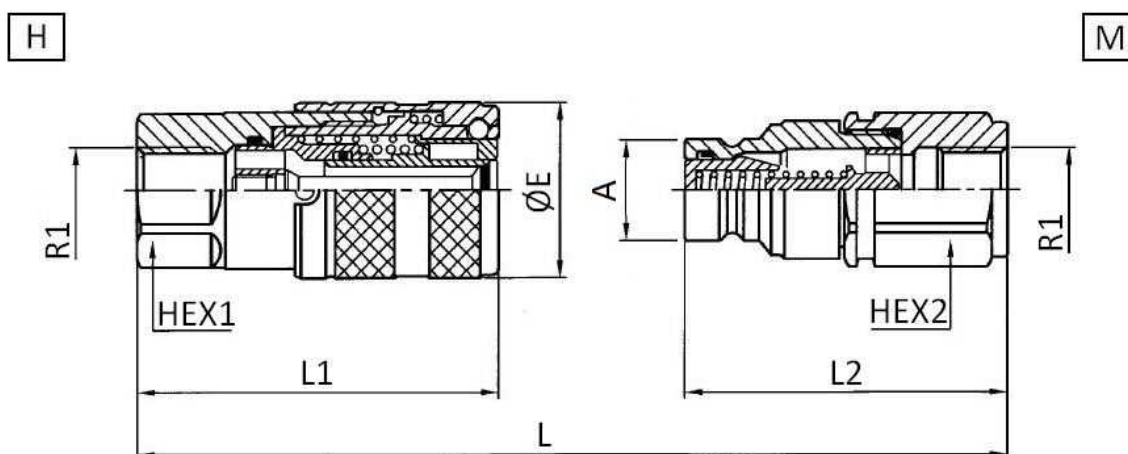
Enchufes rápidos

Enchufes válvula plana

## E.R. Válvula plana para martillos



1/1



**Material:** Acero

**Juntas:** NBR

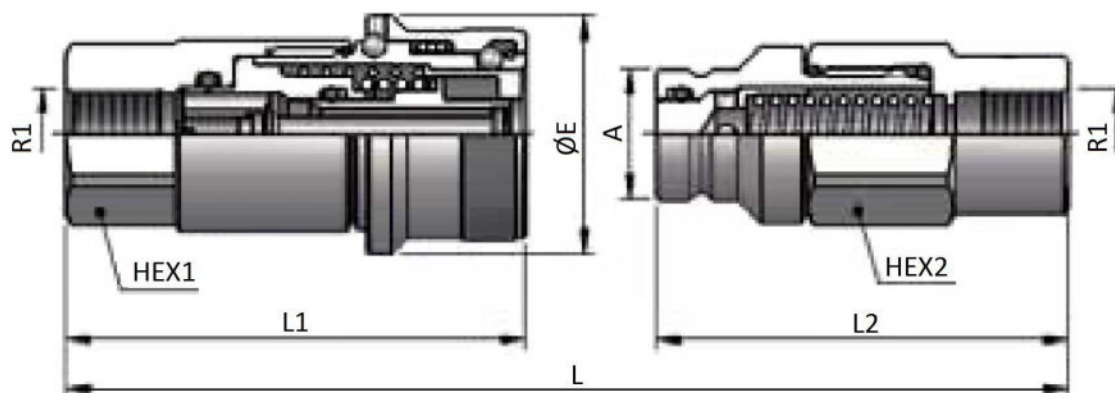
**Temperatura de trabajo:** -25°C / +100°C

**Presión de trabajo:** 350-500 bar

Artículo	R1	Presión de trabajo (bar)	Tamaño ISO	Tamaño BG	Enchufe	CAUDAL (l/min)	CAUDAL MAX (l/min)	L	L1	L2	HEX 1	HEX 2	ØE	A
A870104	1/4" BSP	400	6.3	1	M	12	24	100		52		22		16.2
A870106	3/8" BSP	350	10	2	M	23	46	131,3		73,5		30		19.8
A870108	1/2" BSP	350	10	2	M	23	46	131,3		73,5		30		19.8
A870112	3/4" BSP	350	12.5	3	M	45	90	140,7		74,5		36		24.6
A870116	1" BSP	350	19	4	M	100	200	162		86		41		30
A870120	1"1/4 BSP	350	25	5	M	189	280	176,5		90		55		36
A870204	1/4" BSP	400	6.3	1	H	12	24	100	58,5		22		28	16.2
A870206	3/8" BSP	350	10	2	H	23	46	131,3	73,5		30		32	19.8
A870208	1/2" BSP	350	10	2	H	23	46	131,3	73,5		30		32	19.8
A870212	3/4" BSP	350	12.5	3	H	45	90	140,7	83,5		36		38	24.6
A870216	1" BSP	350	19	4	H	100	200	162	97,5		41		48	30
A870220	1"1/4 BSP	350	25	5	H	189	280	176,5	109,3		50		55	36

Enchufes rápidos

Enchufes válvula plana

**E.R. Válvula plana para martillos (rosca Métrica)****FLUIDAL****1/1****Material: Zn - Fe (Cr III) / Zn - Ni****Juntas: NBR****Temperatura de trabajo: -25°C / +100°C**

Artículo	R1	Tamaño ISO	Tamaño BG	Enchufe	P. Trabajo (bar)	Caudal (l/min)	CAUDAL MAX (l/min)	L	L1	L2	HEX 1	HEX 2	ØE	A
<b>A9003M16</b>	M16X1.5-10L	6.3	1	M	400	12	24	100.8		50.8		22		16.2
<b>A9003M18</b>	M18X1.5-12L	10	2	M	350	23	46	116.3		58.5		30		19.8
<b>A9003M22</b>	M22X1.5-15L	10	2	M	350	23	46	116.3		58.5		30		19.8
<b>A9003M26</b>	M26X1.5-18L	12.5	3	M	350	45	90	136.2		71		36		24.6
<b>A9004M16</b>	M16X1.5-10L	6.3	1	F	400	12	24	100.8	60.5		22		28	16.2
<b>A9004M18</b>	M18X1.5-12L	10	2	F	350	23	46	116.3	73.5		30		32	19.8
<b>A9004M22</b>	M22X1.5-15L	10	2	F	350	23	46	116.3	73.5		30		32	19.8
<b>A9004M26</b>	M26X1.5-18L	12.5	3	F	350	45	90	136.2	82.5		36		38	24.6

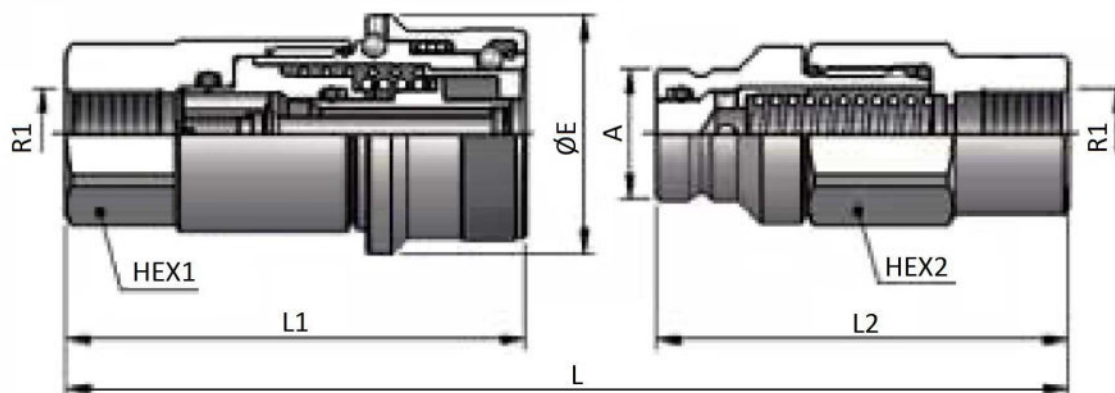
Enchufes rápidos

Enchufes válvula plana

## E.R. Válvula plana para martillos (rosca UNF)



1/1



**Material:** Zn - Fe (Cr III) / Zn  
- Ni

**Juntas:** NBR

**Temperatura de trabajo:**  
-25°C / +100°C

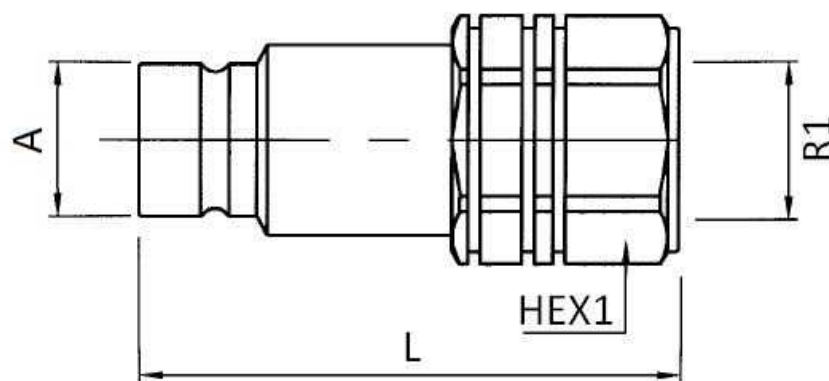
Artículo	R1	Tamaño ISO	Tamaño BG	Enchufe	P. Trabajo (bar)	Caudal (l/min)	CAUDAL MAX (l/min)	L	L1	L2	HEX 1	HEX 2	ØE	A
<b>A87110906</b>	9/16"-18h UNF	6.3	1	M	400	12	24	100.5		52		22		16.2
<b>A87110913</b>	9/16"-18h UNF	10	2	M	350	23	46	116.8		60.5		30		19.8
<b>A87111213</b>	3/4"-16h UNF	10	2	M	350	23	46	115.8		60.5		30		19.8
<b>A87111420</b>	7/8"-14h UNF	12.5	3	M	350	45	90	138.2		74		36		24.6
<b>A87111722</b>	1"1/16-12h UNF	16	3	M	350	74	150	142.7		74		36		27
<b>A87111725</b>	1"1/16-12h UNF	19	4	M	350	100	200	159.5		86		41		30
<b>A87120906</b>	9/16"-18h UNF	6.3	1	H	400	12	24	100.5	52			22		28
<b>A87120913</b>	9/16"-18h UNF	10	2	H	350	23	46	116.8	72			30		32
<b>A87121213</b>	3/4"-16h UNF	10	2	H	350	23	46	115.8	73.5			30		32
<b>A87121420</b>	7/8"-14h UNF	12.5	3	H	350	45	90	138.2	81.5			36		38
<b>A87121722</b>	1"1/16-12h UNF	16	3	H	350	74	150	142.7	86			36		42
<b>A87121725</b>	1"1/16-12h UNF	19	4	H	350	100	200	159.5	95			41		48

Enchufes rápidos

Enchufes válvula plana

**E.R. Válvula plana Ecológico acoplamiento en presión****FLUIDAL**

1/1

**Material:** Acero de alta resistencia**Juntas:** NBR**Temperatura de trabajo:** -25°C / +100°C**Presión de trabajo:** 250-400 bar**Conexión en presión:** Permitida (solo lado macho)**Máxima presión residual:** 250 bar

Artículo	R1	Presión de trabajo (bar)	Tamaño ISO	Tamaño BG	Enchufe	CAUDAL (l/min)	CAUDAL MAX (l/min)	L	HEX 1	A
<b>A902104</b>	1/4" BSP	400	6.3	1	M	12	24	67.5	22	16.2
<b>A902106</b>	3/8" BSP	350	10	2	M			74	21	19.7
<b>A902108</b>	1/2" BSP	350	10	2	M	23	46	74	21	19.7
<b>A902112</b>	3/4" BSP	350	12.5	3	M	45	90	86,5	36	24.5
<b>A902116</b>	1" BSP	300	19	4	M			105	36	30

Se montan con enchufe hembra A870...

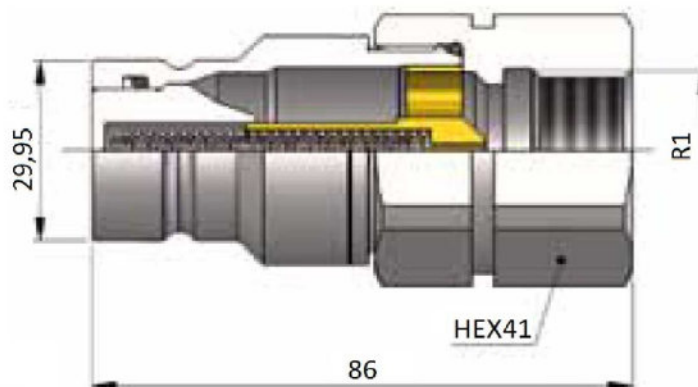
Enchufes rápidos

Enchufes válvula plana

## E.R. Válvula plana para martillos altas pulsaciones



1/1



- Standard: ISO 16028
- Working temperature: -25 °C +100 °C
- Working pressure: 350 bar

Artículo	R1	Tamaño ISO	Tamaño BG	Enchufe	P. Trabajo (bar)	Caudal (l/min)	CAUDAL MAX (l/min)
<b>A872112</b>	3/4" BSP	19	4	M	350	100	200

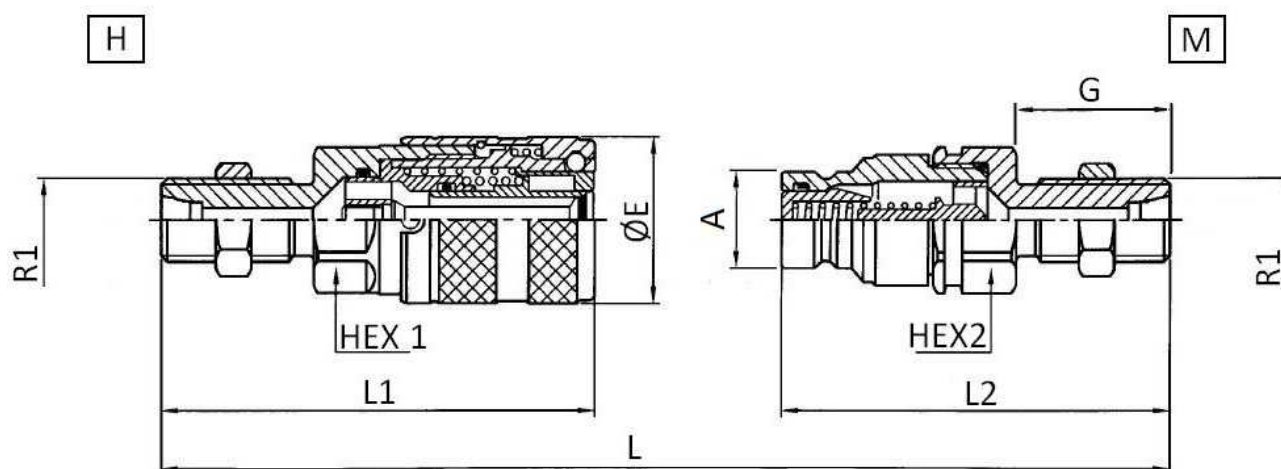
Enchufes rápidos

Enchufes válvula plana

## E.R. Válvula plana pasatabique para martillos (rosca Métrica)



1/1



**Material:** Acero

**Juntas:** NBR

**Temperatura de trabajo:** -25°C / +100°C

**Presión de trabajo:** 350-500 bar

Artículo	R1	Presión de trabajo (bar)	Tamaño ISO	Tamaño BG	Enchufe	CAUDAL (l/min)	CAUDAL MAX (l/min)	L	L1	L2	HEX 1	HEX 2	ØE	A	G
A9001M16P	M16x1.5	400	6.3	1	M	12	24	130,8	65,8		22			16.2	26
A9001M18P	M18x1.5	350	10	2	M	23	46	146,3	73,5		30			19.8	26
A9001M22P	M22x1.5	350	10	2	M	23	46	148,3	74,5		30			19.8	27
A9001M26P	M26x1.5	350	12.5	3	M	45	90	166,2	86		36			24.6	27
A9002M16P	M16x1.5	400	6.3	1	H	12	24	130,8	75,5		22		28	16.2	26
A9002M18P	M18x1.5	350	10	2	H	23	46	146,3	88,5		30		32	19.8	26
A9002M22P	M22x1.5	350	10	2	H	23	46	148,3	89,5		30		32	19.8	27
A9002M26P	M26x1.5	350	12.5	3	H	45	90	166,2	97,5		36		38	24.6	27

Material: Zn - Fe (Cr III) / Zn - Ni

Juntas: NBR

Temperatura de trabajo: -25°C / +100°C

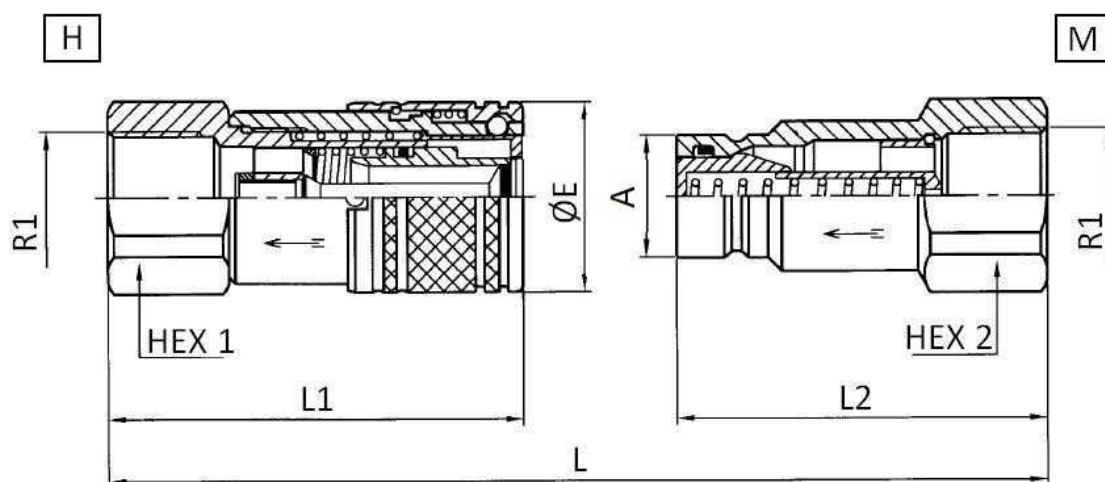
Enchufes rápidos

Enchufes válvula plana

**E.R. Válvula plana Ecológico (rosca BSP) - ISO16028**



1/1



**Material:** Acero

**Juntas:** NBR

**Temperatura de trabajo:** -25°C / +100°C

**Presión de trabajo:** 250-300 bar

Artículo	R1	Presión de trabajo (bar)	Tamaño ISO	Tamaño BG	Enchufe	CAUDAL (l/min)	CAUDAL MAX (l/min)	L	L1	L2	HEX 1	HEX 2	ØE	A
A900104	1/4" BSP	300	6.3	1	M	12	24	100		52	22	28	16.2	
A900106	3/8" BSP	250	10	2	M	23	46	111,5		63,5	27	32	19.76	
A900108	1/2" BSP	250	10	2	M	23	46	124,1		67,5	27	32	19.76	
A900112	3/4" BSP	250	12.5	3	M	45	90	141,2		74,5	36	38	24.55	
A900116	1" BSP	250	19	4	M	100	200	157,5		86	41	48	29.95	
A900120	1"1/4 BSP	250	25	5	M	189	280	177		90	50	55	36	
A900124	1" 1/2 BSP	250	40	7	M	379	700	210		119,5	70	78,5	57.05	
A900204	1/4" BSP	300	6.3	1	H	12	24	100	58,5		22		28	-
A900206	3/8" BSP	250	10	2	H	23	46	111,5	67,3		27		32	-
A900208	1/2" BSP	250	10	2	H	23	46	124,1	72,3		27		32	-
A900212	3/4" BSP	250	12.5	3	H	45	90	141,2	84		36		38	-
A900216	1" BSP	250	19	4	H	100	200	157,5	93,6		46		48	-
A900220	1"1/4 BSP	250	25	5	H	189	280	177	109,3		50		55	-
A900224	1"1/2 BSP	250	40	7	H	379	700	210	118,3		70		78,5	-

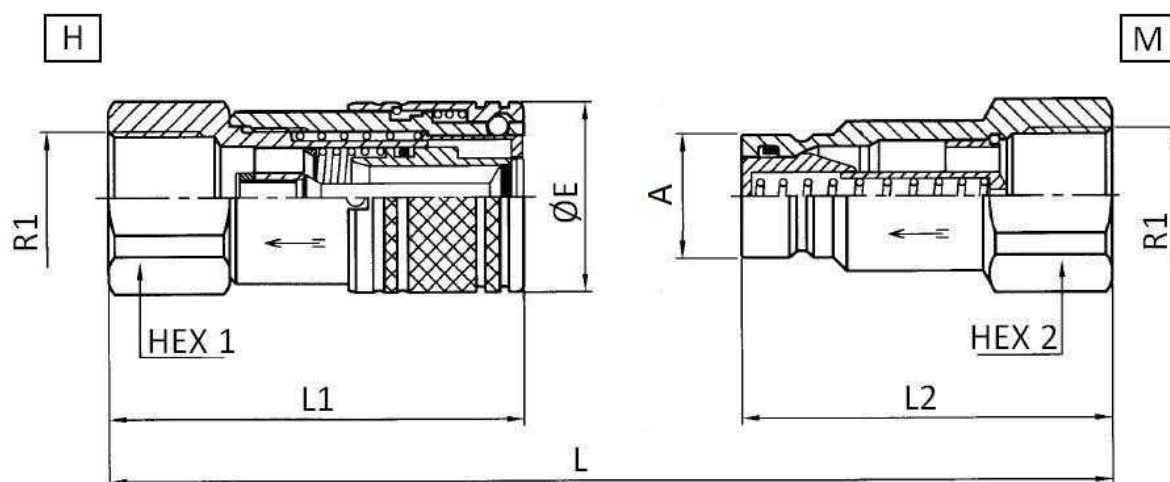
Enchufes rápidos

Enchufes válvula plana

## E.R. Válvula plana Ecológico (rosca NPT)



1/1



**Material:** Acero

**Juntas:** NBR

**Temperatura de trabajo:** -25°C / +100°C

**Presión de trabajo:** 200-300 bar

Artículo	R1	Presión de trabajo (bar)	Tamaño ISO	Tamaño BG	Enchufe	CAUDAL (l/min)	CAUDAL MAX (l/min)	L	L1	L2	HEX 1	HEX 2	ØE	A
A901104	1/4" NPT	300	6.3	1	M	12	24	100		52		22		16.2
A901106	3/8" NPT	250	10	2	M	23	46	115,3		63,5		27		19.7
A901108	1/2" NPT	250	10	2	M	23	46	124,3		67,5		27		19.7
A901112	3/4" NPT	250	12.5	3	M	45	90	140,7		74		36		24.5
A901116	1" NPT	250	19	4	M	100	200	157,5		86		41		30
A901120	1"1/4 NPT	250	25	5	M	189	280	177		90		50		36
A901204	1/4" NPT	300	6.3	1	H	12	24	100	58,5		22		28	16.2
A901206	3/8" NPT	250	10	2	H	23	46	115,3	67,5		27		32	19.7
A901208	1/2" NPT	250	10	2	H	23	46	124,3	72,5		27		32	19.7
A901212	3/4" NPT	250	12.5	3	H	45	90	140,7	84		36		38	24.5
A901216	1" NPT	250	19	4	H	100	200	157,5	93,6		46		48	30
A901220	1"1/4 NPT	250	25	5	H	189	280	177	109,3		50		55	36



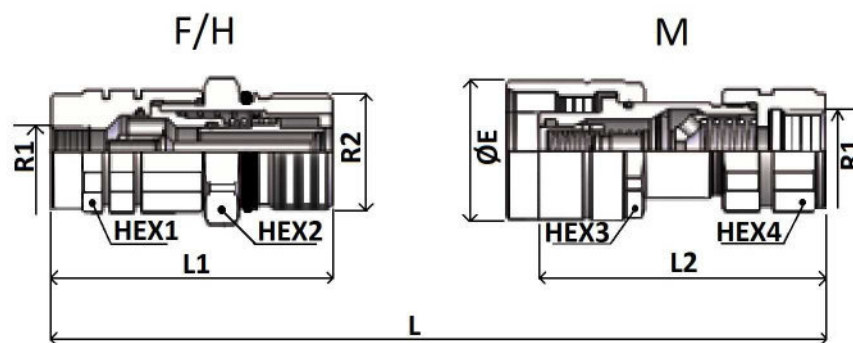
Enchufes rápidos

Enchufes autoroscantes

## E.R. Válvula plana Autoroscantes acoplamiento en presión (rosca BSP)



1/1



**Material:** Acero

**Juntas:** NBR

**Temperatura de trabajo:** -25°C / +100°C

**Presión de trabajo:** 300-450 bar

**Conexión en presión:** Permitida (lado macho o lado hembra)

**Máxima presión residual:** 300 bar

Artículo	R1	R2	Tamaño ISO	Tamaño BG	Enchufe	Caudal (l/min)	Caudal máx. (l/min)	Pres. max. (bar)	L	L1	L2	HEX 2	HEX 4	ØE
A905104	1/4" BSP		6.3	1	M	12	24	450	115,5		67,5		22	33
A905106	3/8" BSP		10	2	M	23	46	350	132,8		75		30	36
A905108	1/2" BSP		12.5	3	M	45	90	350	150,7		84,5		36	42
A905112	3/4" BSP		16	4	M	100	200	350	158,2		89,5		36	42
A905116	1" BSP		19	5	M	189	280	350	181		105		41	48
A905120	1" 1/4 BSP		25	6	M	288	480	350	206,5		120		55	60
A905124	1" 1/2 BSP		40	7	M	379	700	300	244		153,7		75	57
A905204	1/4" BSP	M26x1,5	6.3	1	H	12	24	450	115,5	58,5		30		
A905206	3/8" BSP	M30x2	10	2	H	23	46	350	132,8	73,5		34		
A905208	1/2" BSP	M36x2	12.5	3	H	45	90	350	150,7	83,5		41		
A905212	3/4" BSP	M36x2	16	4	H	100	200	350	158,2	86		41		
A905216	1" BSP	M43x2	19	5	H	189	280	350	181	97,5		46		
A905220	1" 1/4 BSP	M48x3	25	6	H	288	480	350	206,5	109,3		55		
A905224	1" 1/2 BSP	M78x3	40	7	H	379	700	300	244	118,75		95		

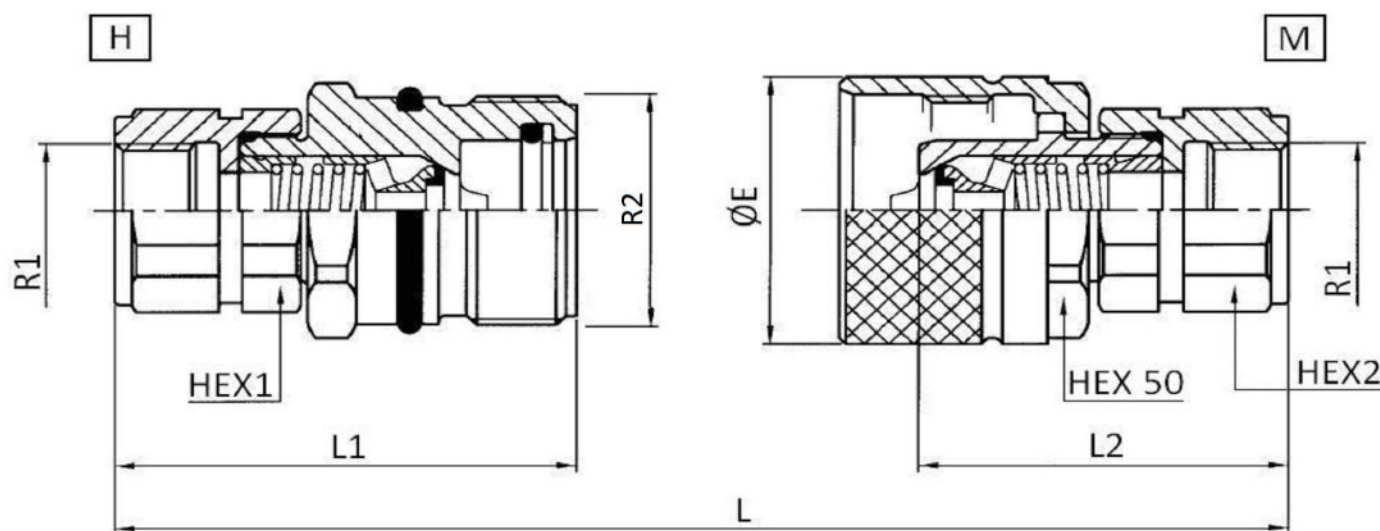
Enchufes rápidos

Enchufes autoroscantes

## E.R. Punzón Autoroscantes acoplamiento en presión (rosca BSP)



1/1



**Material:** Acero

**Juntas:** NBR

**Temperatura de trabajo:** -25°C / +100°C

**Presión de trabajo:** 250-350 bar

**Conexión en presión:** Permitida (lado macho o lado hembra)

**Máxima presión residual:** Presión de trabajo

Artículo	R1	R2	Presión de trabajo (bar)	Tamaño ISO	Tamaño BG	Enchufe	CAUDAL (l/min)	CAUDAL MAX (l/min)	L	L1	L2	HEX 1	HEX 2	ØE
A800804	1/4" BSP	M28x2	325	10	2	M	23	46	98,3		61,2		22	34
A800806	3/8" BSP	M28x2	325	10	2	M	23	46	98,3		61,2		22	34
A800808	1/2" BSP	M36x2	300	12.5	3	M	45	90	103,5		64,5		30	42
A800812	3/4" BSP	M42x2	250	19	4	M	106	190	132,5		78,5		36	47,5
A800816	1" BSP	M48x3	250	25	5	M	189	280	152,5		87,5		41	55
A800820	1"1/4 BSP	M70x3	160	31.5	6	M	288	480	233.7		114.5		80	85
A805820	1"1/4 BSP	M70x3	300	31.5T	6	M	288	480	233.7		114.5		80	85
A800824	1"1/2 BSP	M70x3	140	31.5	6	M	379	700	233.7		114.5		80	85
A805824	1"1/2 BSP	M70x3	300	31.5T	6	M	288	480	233.7		114.5		80	85
A800904	1/4" BSP	M28x2	325	10	2	H	23	46	98,3	64		22		
A800906	3/8" BSP	M28x2	325	10	2	H	23	46	98,3	64		22		
A800908	1/2" BSP	M36x2	300	12.5	3	H	45	90	103,5	67		30		
A800912	3/4" BSP	M42x2	250	19	4	H	106	190	132,5	85,5		36		
A800916	1" BSP	M48x3	250	25	5	H	189	280	152,5	100		41		
A805920	1"1/4 BSP	M70x3	300	31.5T	6	F	288	480	233.7	119.2		70		
A805924	1"1/2 BSP	M70x3	300	31.5T	6	F	288	480	233.7	119.2		70		

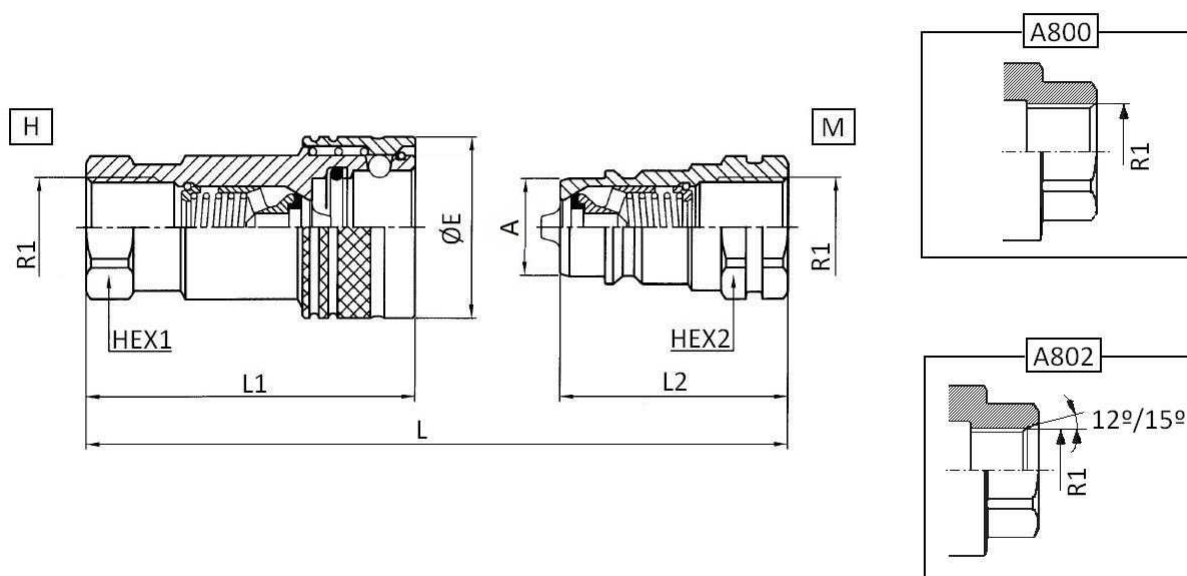
Enchufes rápidos

Enchufes punzón

## E.R. Punzón ISO A



1/1



**Material:** Acero

**Juntas:** NBR

**Temperatura de trabajo:** -25°C / +100°C

**Presión de trabajo:** 160-350 bar

Artículo	R1	Presión de trabajo (bar)	Tamaño ISO	Tamaño BG	Enchufe	CAUDAL (l/min)	CAUDAL MAX (l/min)	L	L1	L2	HEX 1	HEX 2	ØE	A
A800104	1/4" BSP	350	6.3	1	M	12	17	70,5		35		19		11.5
A800106	3/8" BSP	350	10	2	M	23	46	85		42,5		22		17.3
A800108	1/2" BSP	250	12.5	3	M	45	90	96,5		48		27		20.5
A800112	3/4" BSP	250	20	4	M	106	190	114,5		57		34		29.1
A800116	1" BSP	200	25	5	M	189	280	135,5		67,5		41		34.5
A800120	1"1/4 BSP	200	31.5	6	M	288	480	150,6		75		50		45
A800124	1"1/2 BSP	190	40	7	M	379	700	167,7		83,5		60		55
A800132	2" BSP	50	50	8	M	757	757	217		108		75		65.1
A800204	1/4" BSP	350	6.3	1	H	12	17	70,5	49,2			19	26	-
A800206	3/8" BSP	350	10	2	H	23	46	85	60,5			22	30	-
A800208	1/2" BSP	250	12.5	3	H	45	90	96,5	70			27	38	-
A800212	3/4" BSP	250	20	4	H	106	190	114,5	84,3			34	45	-
A800216	1" BSP	200	25	5	H	189	280	135,5	101			41	52	-
A800220	1"1/4 BSP	200	31.5	6	H	288	480	150,6	116,9			50	70	-
A800224	1"1/2 BSP	190	40	7	H	379	700	167,7	133			60	82	-
A800232	2" BSP	160	50	8	H	757	757	217	169			75	99	-
A802222	M22X1.5	250	12.5	3	H	45	90	96,5	70			27	38	-

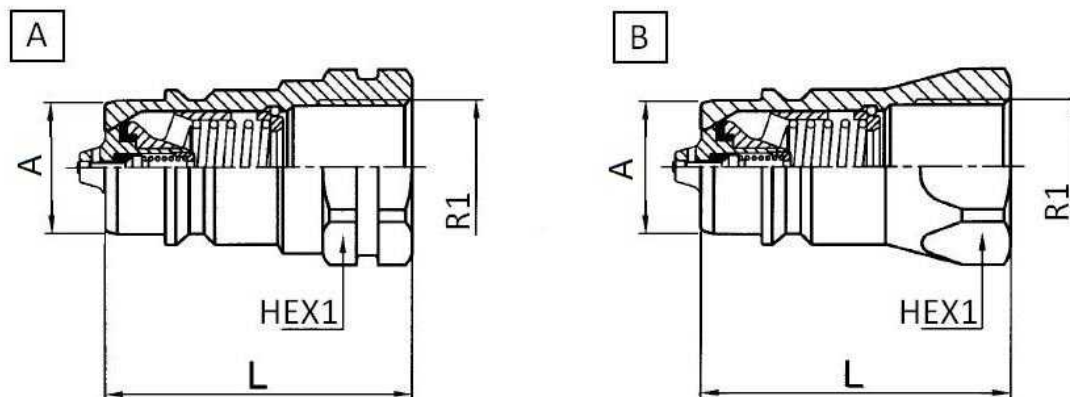
Enchufes rápidos

Enchufes punzón

## E.R. Punzón ISO A -acoplamiento a presión residual



1/1



**Material:** Acero

**Juntas:** NBR

**Temperatura de trabajo:** -25°C / +100°C

**Presión de trabajo:** 250 bar

**Conexión en presión:** Permitida (lado macho y lado hembra)

**Máxima presión residual:** 250 bar

Artículo	R1	Presión de trabajo (bar)	Tamaño ISO	Tamaño BG	Enchufe	Caudal (l/min)	Caudal máx. (l/min)	L	HEX 1	A
<b>A807108</b>	1/2" BSP	250	12.5	3	M (Tipo B)	45	90	48	27	20.5
<b>A844108</b>	1/2" BSP	250	12.5	3	M (Tipo A)	45	90	48	27	20.5
<b>A806108</b>	1/2" NPT	250	12.5	3	M (Tipo A)	45	90	48	27	20.5

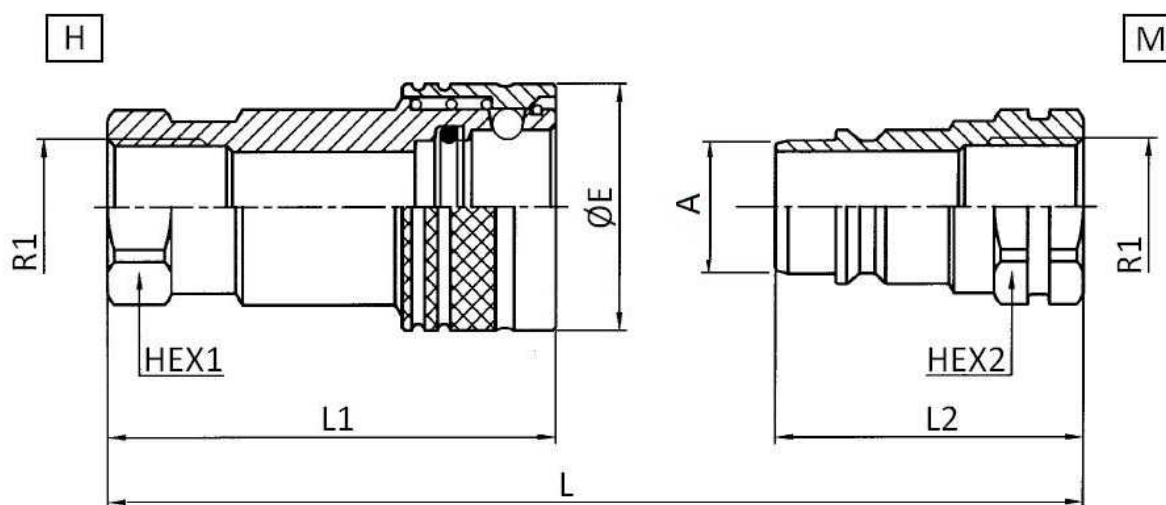
Enchufes rápidos

Enchufes punzón

## E.R. ISO A Paso total



1/1



**Material:** Acero

**Juntas:** NBR

**Temperatura de trabajo:** -25°C / +100°C

**Presión de trabajo:** 250-350 bar

Artículo	R1	Presión de trabajo (bar)	Tamaño ISO	Tamaño BG	Enchufe	CAUDAL (l/min)	CAUDAL MAX (l/min)	L	L1	L2	HEX 1	HEX 2	ØE	A
A831104	1/4" BSP	350	6.3	1	M	12	24	70,5		35		19		11.8
A831106	3/8" BSP	350	10	2	M	23	46	85,5		42,5		22		17.3
A831108	1/2" BSP	300	12.5	3	M	45	90	96,5		48		27		20.5
A831112	3/4" BSP	250	20	4	M	106	220	114,5		57		34		29.1
A831116	1" BSP	250	25	5	M	189	380	135,5		67,5		41		
A831204	1/4" BSP	350	6.3	1	H	12	24	70,5	49,2		19		26	11.6
A831206	3/8" BSP	350	10	2	H	23	46	85,5	60,5		22		30	17.3
A831208	1/2" BSP	300	12.5	3	H	45	90	96,5	70		27		38	20.5
A831212	3/4" BSP	250	20	4	H	106	220	114,5	84,3		34		45	29.1
A831216	1" BSP	250	25	5	H	189	380	135,5	101		41		52	

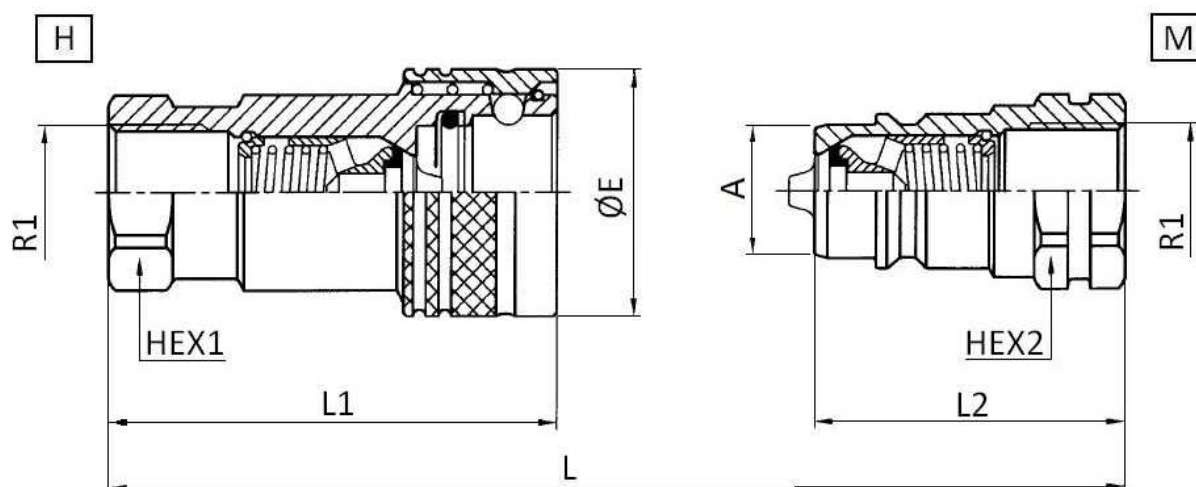
Enchufes rápidos

Enchufes punzón

## E.R. Punzón ISO A (rosca NPT)



1/1



**Material:** Acero

**Juntas:** NBR

**Temperatura de trabajo:** -25°C / +100°C

**Presión de trabajo:** 160-350 bar

Artículo	R1	Presión de trabajo (bar)	Tamaño ISO	Tamaño BG	Enchufe	CAUDAL (l/min)	CAUDAL MAX (l/min)	L	L1	L2	HEX 1	HEX 2	ØE	A
A801104	1/4" NPT	350	6.3	1	M	12	17	70,5		35		19		11.8
A801106	3/8" NPT	350	10	2	M	23	46	85		42,5		22		17.3
A801108	1/2" NPT	250	12.5	3	M	45	90	96,5		48		27		20.5
A801112	3/4" NPT	250	20	4	M	106	190	114,5		57		34		29.1
A801116	1" NPT	200	25	5	M	189	280	135,5		67,5		41		34.35
A801120	1"1/4 NPT	200	31.5	6	M	288	480	150,6		75		50		45
A801124	1"1/2 NPT	190	40	7	M	379	700	167,7		83,5		60		55
A801132	2" NPT	50	50	8	M	757	757	217		108		75		65.1
A801204	1/4" NPT	350	6.3	1	H	12	17	70,5	49,2			19	26	-
A801206	3/8" NPT	350	10	2	H	23	46	85	60,5			22	30	-
A801208	1/2" NPT	250	12.5	3	H	45	90	96,5	70			27	38	-
A801212	3/4" NPT	250	20	4	H	106	190	114,5	84,3			34	45	-
A801216	1" NPT	200	25	5	H	189	280	135,5	101			41	52	-
A801220	1"1/4 NPT	200	31.5	6	H	288	480	150,6	116,9			50	70	-
A801224	1"1/2 NPT	190	40	7	H	379	700	167,7	133			60	82	-
A801232	2" NPT	50	50	8	H	757	757	217	169			75	99	-

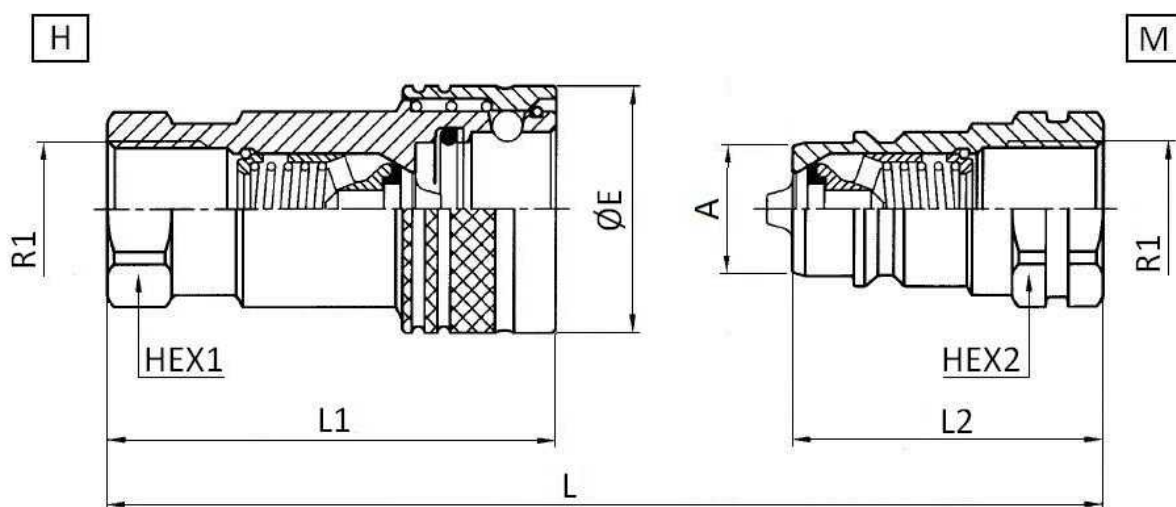
Enchufes rápidos

Enchufes punzón

## E.R. Punzón ISO A (rosca UNF)



1/1



**Material:** Acero

**Juntas:** NBR

**Temperatura de trabajo:** -25°C / +100°C

**Presión de trabajo:** 160-350 bar

Artículo	R1	Presión de trabajo (bar)	Tamaño ISO	Tamaño BG	Enchufe	CAUDAL (l/min)	CAUDAL MAX (l/min)	L	L1	L2	HEX 1	HEX 2	ØE	A
<b>A803112</b>	3/4" UNF	250	12.5	3	M	45	90	96,5		48		27		20.5
<b>A803212</b>	3/4" UNF	250	12.5	3	H	45	90	96,5	70		27		38	20.5



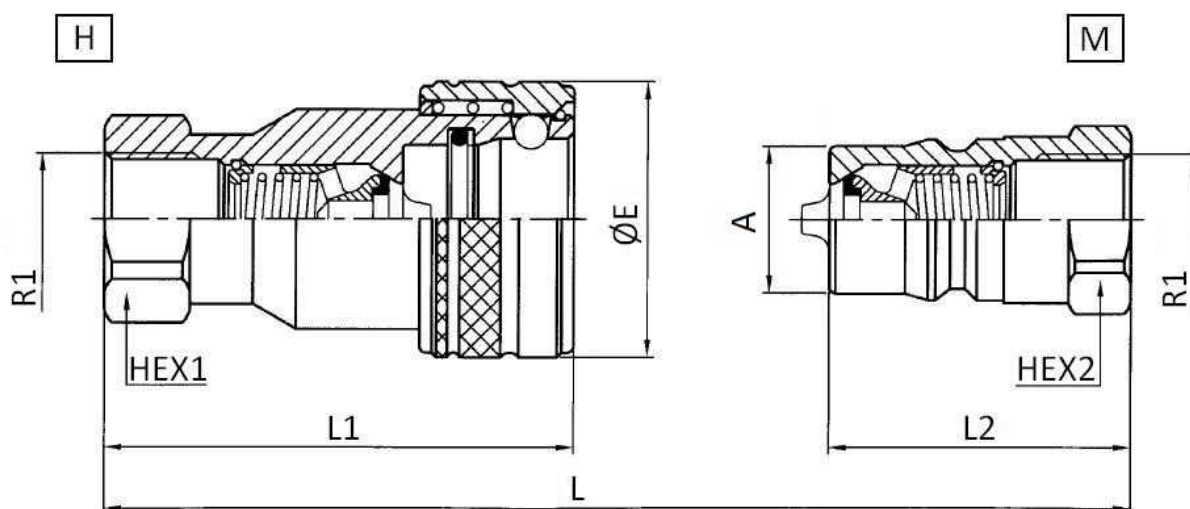
Enchufes rápidos

Enchufes punzón

## E.R. Punzón ISO B (rosca BSP)

# FLUIDAL

1/1



**Material:** Acero

**Juntas:** NBR

**Temperatura de trabajo:** -25°C / +100°C

**Presión de trabajo:** 100-500 bar

Artículo	R1	Presión de trabajo (bar)	Tamaño ISO	Tamaño BG	Enchufe	CAUDAL (l/min)	CAUDAL MAX (l/min)	L	L1	L2	HEX 1	HEX 2	ØE	A
A810102	1/8" BSP	500	5	0	M	3	9	64,1		32		14		-
A810104	1/4" BSP	250	6.3	1	M	12	24	76,5		38		19		14.2
A810106	3/8" BSP	250	10	2	M	23	46	85,5		42,5		22		19.1
A810108	1/2" BSP	250	12.5	3	M	45	90	96,5		48		27		23.5
A810112	3/4" BSP	250	20	4	M	106	220	114,5		57		34		31.4
A810116	1" BSP	200	25	5	M	189	260	132		65,5		41		37.7
A810120	1"1/4 BSP	200	40	7	M	379	757	201.5		127		65		44.5
A810124	1"1/2 BSP	200	40	7	M	379	757	201.5		127		65		44.5
A810132	2" BSP	100	50	8	M	757	1000	221		142		90		63.2
A810202	1/8" BSP	500	5		H	3	9	64,1	50.6		17		23	
A810204	1/4" BSP	250	6.3	1	H	12	24	76,5	60		19		28	-
A810206	3/8" BSP	250	10	2	H	23	46	85,5	67,2		22		35	-
A810208	1/2" BSP	250	12.5	3	H	45	90	96,5	75,7		27		44	-
A810212	3/4" BSP	250	20	4	H	106	220	114,5	91,5		34		52	-
A810216	1" BSP	200	25	5	H	189	260	132	105,8		41		60	-
A810220	1"1/4 BSP	200	40	7	H	379	757	201.5	126.5		65		79	-
A810224	1"1/2 BSP	200	40	7	H	379	757	201.5	126.5		65		79	-
A810232	2" BSP	100	50	8	H	757	1000	221	142		90		105	-



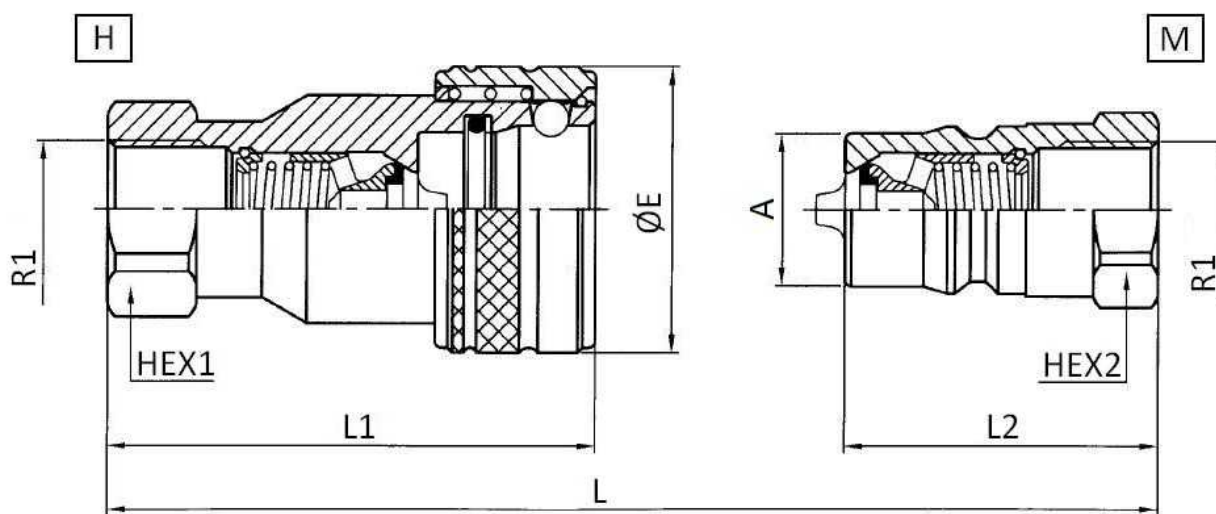
Enchufes rápidos

Enchufes punzón

## E.R. Punzón ISO B (rosca NPT)



1/1



**Material:** Acero

**Juntas:** NBR

**Temperatura de trabajo:** -25°C / +100°C

**Presión de trabajo:** 50-500 bar

Artículo	R1	Presión de trabajo (bar)	Tamaño ISO	Tamaño BG	Enchufe	CAUDAL (l/min)	CAUDAL MAX (l/min)	L	L1	L2	HEX 1	HEX 2	ØE	A
A810304	1/4" NPT	250	6.3	1	M	12	24	76,5		38		19		14.2
A810306	3/8" NPT	250	10	2	M	23	46	85,5		42,5		22		19.1
A810308	1/2" NPT	250	12.5	3	M	45	90	96,5		48		27		23.5
A810312	3/4" NPT	250	20	4	M	106	220	114,5		57		34		31.4
A810316	1" NPT	200	25	5	M	189	260	132		65,5		41		37.7
A810404	1/4" NPT	250	6.3	1	H	12	24	76,5	60		19		28	-
A810406	3/8" NPT	250	10	2	H	23	46	85,5	67,2		22		35	-
A810408	1/2" NPT	250	12.5	3	H	45	90	96,5	75,7		27		44	-
A810412	3/4" NPT	250	20	4	H	106	220	114,5	91,5		34		52	-
A810416	1" NPT	200	25	5	H	189	260	132	105,8		41		60	-

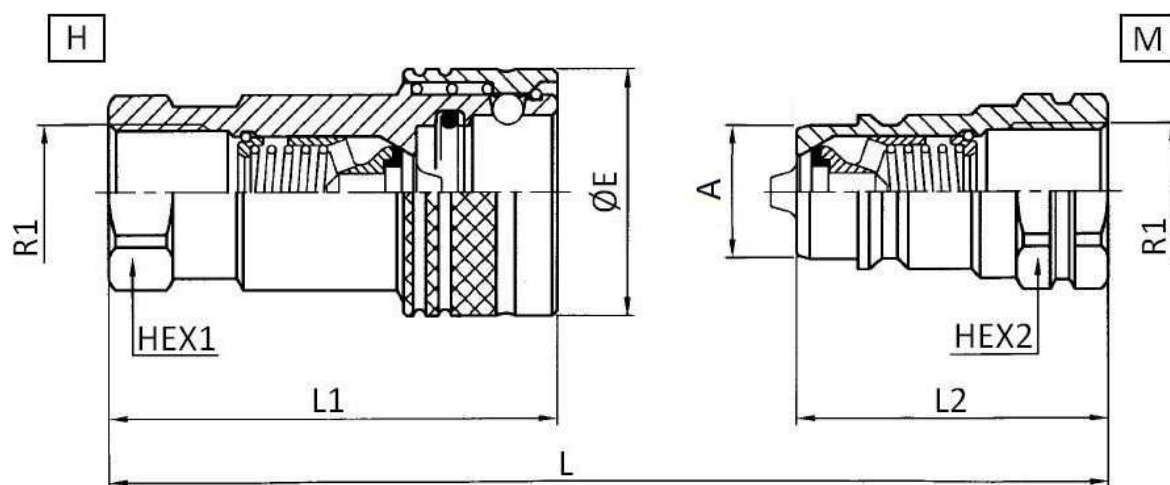
Enchufes rápidos

Enchufes punzón

## E.R. Punzón Serie NV (rosca BSP)



1/1



**Material:** Acero

**Juntas:** NBR

**Temperatura de trabajo:** -25°C / +100°C

**Presión de trabajo:** 100-400 bar

Artículo	R1	Presión de trabajo (bar)	Tamaño ISO	Tamaño BG	Enchufe	CAUDAL (l/min)	CAUDAL MAX (l/min)	L	L1	L2	HEX 1	HEX 2	ØE	A
<b>A820104</b>	1/4" BSP	400	6.3	1	M	12	24	76,3		38		19		14.2
<b>A820106</b>	3/8" BSP	350	10	2	M	23	46	85,5		42,5		24		19
<b>A820112</b>	3/4" BSP	250	19	4	M	106	190	114,5		57		34		28
<b>A820116</b>	1" BSP	250	25	5	M	189	250	131,5		65,5		41		31.3
<b>A820120</b>	1"1/4 BSP	220	31.5	6	M	288	480	150,5		75		50		44
<b>A820124</b>	1"1/2 BSP	200	40	7	M	379	700	167,5		83,5		60		53.4
<b>A820132</b>	2" BSP	100	50	8	M	757	1000	177,5		88,5		70		82
<b>A820204</b>	1/4" BSP	400	6.3	1	H	12	24	76,3	55,5			19	27	-
<b>A820206</b>	3/8" BSP	350	10	2	H	23	46	85,5	63			24	34	-
<b>A820212</b>	3/4" BSP	250	19	4	H	106	190	114,5	86			34	47	-
<b>A820216</b>	1" BSP	250	25	5	H	189	250	131,5	99			41	52	-
<b>A820220</b>	1"1/4 BSP	220	31.5	6	H	288	480	150,5	117			50	70	-
<b>A820224</b>	1"1/2 BSP	200	40	7	H	379	700	167,5	128			60	84	-
<b>A820232</b>	2" BSP	100	50	8	H	757	1000	177,5	139			70	115	-

DN12: Ref. A800108/A800208

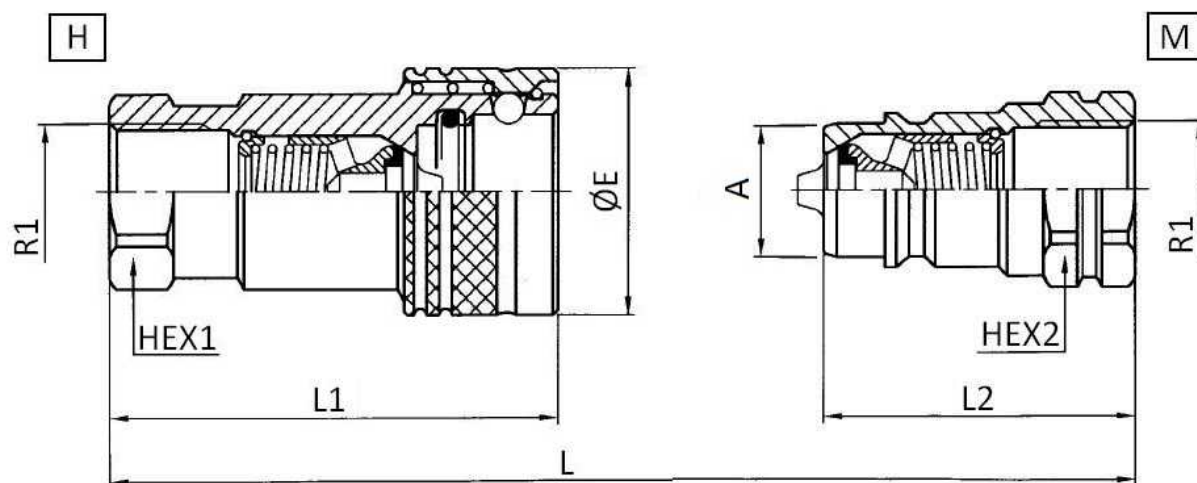
Enchufes rápidos

Enchufes punzón

## E.R. Punzón Serie NV (rosca NPT)



1/1



**Material:** Acero

**Juntas:** NBR

**Temperatura de trabajo:** -25°C / +100°C

**Presión de trabajo:** 100-400 bar

Artículo	R1	Presión de trabajo (bar)	Tamaño ISO	Tamaño BG	Enchufe	CAUDAL (l/min)	CAUDAL MAX (l/min)	L	L1	L2	HEX 1	HEX 2	ØE	A
A821104	1/4" NPT	400	6.3	1	M	12	24	76,3		38		19		14.2
A821106	3/8" NPT	350	10	2	M	23	46	85,5		42,5		24		19
A821108	1/2" NPT	250	12.5	3	M	45	90	96,5		48		27		20.5
A821112	3/4" NPT	250	19	4	M	106	190	114,5		57		34		26
A821116	1" NPT	250	25	5	M	189	250	131,5		65,5		41		31.3
A821120	1"1/4 NPT	220	31.5	6	M	288	480	150,5		75		50		44
A821124	1"1/2 NPT	200	40	7	M	379	700	167,5		83,5		60		53.4
A821132	2" NPT	100	50	8	M	757	1000	177,5		88,5		70		82
A821204	1/4" NPT	400	6.3	1	H	12	24	76,3	55,5			19	27	-
A821206	3/8" NPT	350	10	2	H	23	46	85,5	63			24	34	-
A821208	1/2" NPT	250	12.5	3	H	45	90	96,5	70			27	38	-
A821212	3/4" NPT	250	19	4	H	106	190	114,5	86			34	47	-
A821216	1" NPT	250	25	5	H	189	250	131,5	99			41	52	-
A821220	1"1/4 NPT	220	31.5	6	H	288	480	150,5	117			50	70	-
A821224	1"1/2 NPT	200	40	7	H	379	700	167,5	128			60	84	-
A821232	2" NPT	100	50	8	H	757	1000	177,5	139			70	115	-

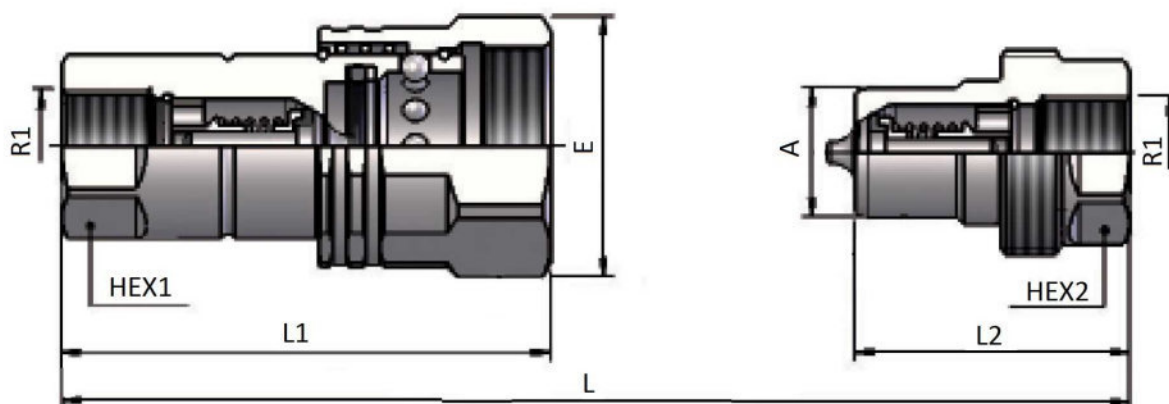
Enchufes rápidos

Enchufes Push-Pull

## E.R. Push-Pull Punzón



1/1



**Material: Zn - Fe (Cr III)**

**Juntas: NBR**

**Temperatura de trabajo:  
-25°C / +100°C**

Artículo	R1	Tamaño ISO	Tamaño BG	Enchufe	P. Trabajo (bar)	Caudal (l/min)	CAUDAL MAX (l/min)	L	L1	L2	HEX 1	HEX 2	ØE	A
<b>A840108</b>	1/2" BSP	12.5	3	M (Tipo B)	250	45	90	100.7		48		27		20.5
<b>A802122</b>	M22X1.5	12.5	3	M	250	45	90	97.2		48		27		20.5
<b>A841108</b>	1/2" NPT	12.5	3	M (Tipo A)	250	45	90	100.7		48		27		20.5
<b>A842122</b>	M22X1.5	12.5	3	M (Tipo A)	250	45	90	97.2		48		27		20.5
<b>A805108</b>	1/2" BSP	12.5	3	M (Tipo C)	250	45	90	100.7		48		27		20.5
<b>A840208</b>	1/2" BSP	12.5	3	H	250	45	90	100.7	70		27		38	
<b>A841208</b>	1/2" NPT	12.5	3	H	250	45	90	100.7	70		27		38	
<b>A842222</b>	M22X1.5	12.5	3	H	250	45	90	97.2	66.5		27		38	
<b>A843234</b>	3/4" UNF	12.5	3	H	250	45	90	100.7	70		27		38	

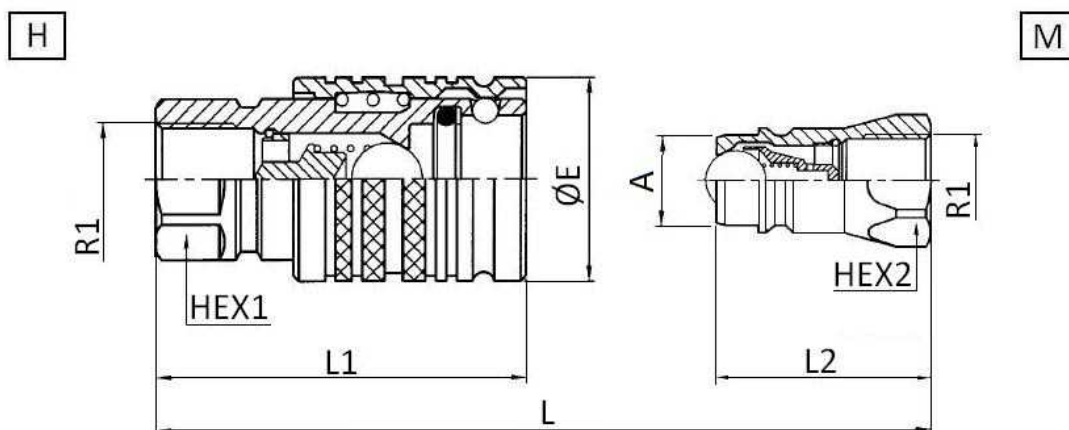
Enchufes rápidos

Enchufes de bola

## E.R. Push-Pull bola



1/1



**Material:** Acero

**Juntas:** NBR

**Temperatura de trabajo:** -25°C / +100°C

**Presión de trabajo:** 200 bar

Artículo	R1	Presión de trabajo (bar)	Tamaño ISO	Tamaño BG	Enchufe	CAUDAL (l/min)	CAUDAL MAX (l/min)	L	L1	L2	HEX 1	HEX 2	ØE	A
<b>A704108</b>	1/2" BSP	200	12.5	3	M	30	55	96,3		48		27		20.5
<b>A705108</b>	1/2" NPT	200	12.5	3	M	30	55	96,3		48		27		20.5
<b>A740208</b>	1/2" BSP	200	12.5	3	H	30	55	96,3	70		27		38	20.5
<b>A741208</b>	1/2" NPT	200	12.5	3	H	30	55	96,3	70		27		38	20.5
<b>A702212</b>	3/4" UNF	200	12.5	3	H	30	55	96,3	70		27		38	20.5

A702212 se monta con enchufe macho A703112

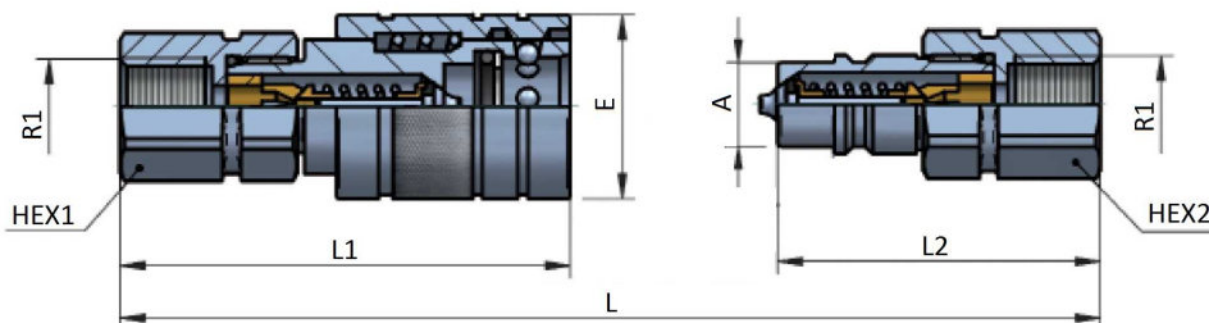
Enchufes rápidos

Enchufes Push-Pull

## E.R. Push-Pull Punzón aplic.agric.



1/1



**Material: Zn - Fe (Cr III)**

**Juntas: NBR**

**Temperatura de trabajo:  
-25°C / +100°C**

Artículo	R1	Tamaño ISO	Tamaño BG	Enchufe	P. Trabajo (bar)	Caudal (l/min)	CAUDAL MAX (l/min)	L	L1	L2	HEX 1	HEX 2	ØE	A
<b>A895104</b>	1/4" BSP	6.3	1	M	350	12	17	84.2		35		19		11.8
<b>A895106</b>	3/8" BSP	10	2	M	350	23	46	103		42.5		22		17.3
<b>A895108</b>	1/2" BSP	12.5	3	M	250	45	90	118		48		27		20.5
<b>A895112</b>	3/4" BSP	19	4	M	250	106	190			57		34		29.1
<b>A895116</b>	1" BSP	25	5	M	200	189	280	168.5		67.5		41		
<b>A895204</b>	1/4" BSP	6.3	1	F	350	12	17	84.2	49.2		19		26	
<b>A895206</b>	3/8" BSP	10	2	F	350	23	46	103	60.5		22		30	
<b>A895208</b>	1/2" BSP	12.5	3	F	250	45	90	118	70		27		36	
<b>A895212</b>	3/4" BSP	19	4	F	250	106	190		84.3		34		45	
<b>A895216</b>	1" BSP	25	5	F	200	189	280	168.5	101		41		52	

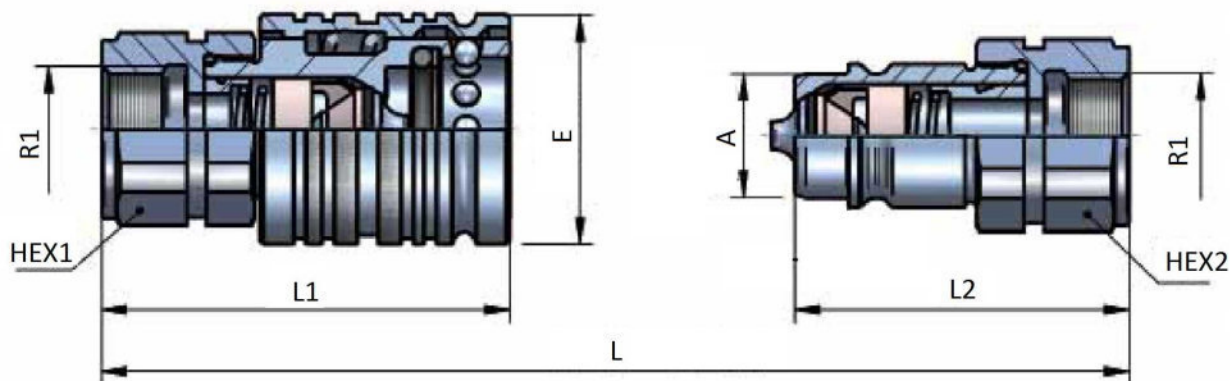
Enchufes rápidos

Enchufes Push-Pull

**E.R. Push-Pull Punzón aplic. agric. SAE**



1/1



**Material: Zn - Fe (Cr III)**

**Juntas: NBR**

**Temperatura de trabajo:  
-25°C / +100°C**

Artículo	R1	Presión de trabajo (bar)	Tamaño ISO	Tamaño BG	Enchufe	CAUDAL (l/min)	CAUDAL MAX (l/min)	L	L1	L2	HEX 1	HEX 2	ØE	A
<b>A845112</b>	3/4" SAE	230	12.5	3	M	45	90	109,5		59,1		27		20.5
<b>A845212</b>	3/4" SAE	230	12.5	3	H	45	90	109,5	72,1		27		37,8	

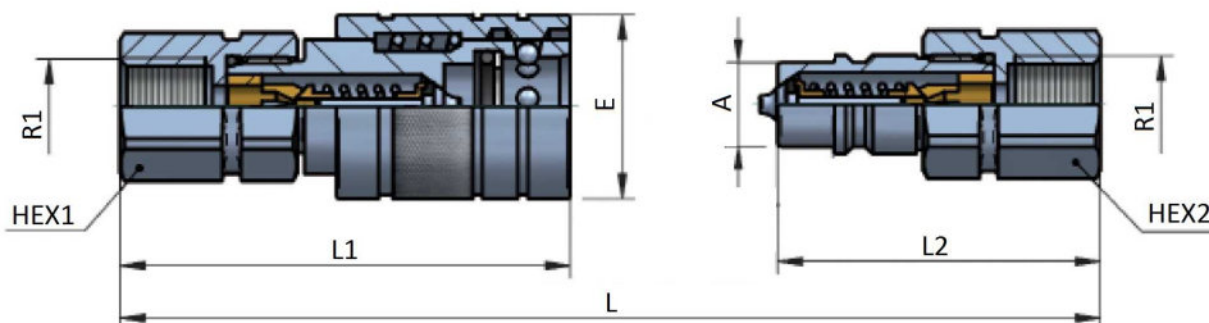
Enchufes rápidos

Enchufes Push-Pull

## E.R. Push-Pull Punzón aplic. agric. M mét.



1/1



**Material: Zn - Fe (Cr III)**

**Juntas: NBR**

**Temperatura de trabajo:  
-25°C / +100°C**

Artículo	R1	Tamaño ISO	Tamaño BG	Enchufe	P. Trabajo (bar)	Caudal (l/min)	CAUDAL MAX (l/min)	L	L1	L2	HEX 1	HEX 2	ØE	A
<b>A89111408</b>	M14X1.5-8L	10	2	M	300	23	46	116		49		22		17.3
<b>A89111610</b>	M16X1.5-10L	10	2	M	300	23	46	116		49		22		17.3
<b>A89111812</b>	M18X1.5-12L	12.5	3	M	250	45	90	131		59		30		20.5
<b>A89112012</b>	M20X1.5-12L	12.5	3	M	250	45	90	131		59		30		20.5
<b>A89112215</b>	M22X1.5-15L	12.5	3	M	250	45	90	131		59		30		20.5
<b>A89112618</b>	M26X1.5-18L	19	4	M	250	106	190			67		36		29.1
<b>A89113022</b>	M30X2-22L	19	4	M	250	106	190			67		36		29.1
<b>A89121408</b>	M14X1.5-8L	10	2	F	300	23	46	116	67		22		31	
<b>A89121610</b>	M16X1.5-10L	10	2	F	300	23	46	116	67		22		31	
<b>A89121812</b>	M18X1.5-12L	12.5	3	F	250	45	90	131	72		30		38	
<b>A89122012</b>	M20X1.5-12L	12.5	3	F	250	45	90	131	72		30		38	
<b>A89122215</b>	M22X1.5-15L	12.5	3	F	250	45	90	131	72		30		38	
<b>A89122618</b>	M26X1.5-18L	19	4	F	250	106	190		94.3		36		46	
<b>A89123022</b>	M30X2-22L	19	4	F	250	106	190		94.3		36		46	



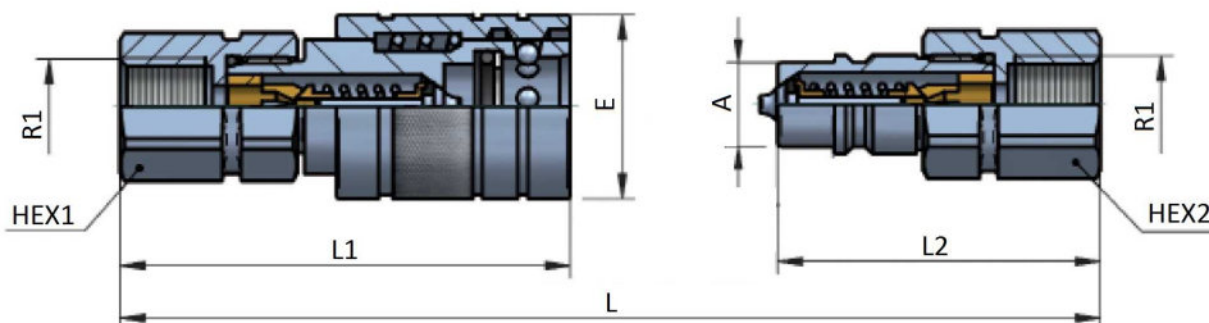
Enchufes rápidos

Enchufes Push-Pull

**E.R. Push-Pull Punzón aplic. agric. M mét. pasat.**



1/1



**Material: Zn - Fe (Cr III)**

**Juntas: NBR**

**Temperatura de trabajo:  
-25°C / +100°C**

Artículo	R1	Presión de trabajo (bar)	Tamaño ISO	Tamaño BG	Enchufe	CAUDAL (l/min)	CAUDAL MAX (l/min)	L	L1	L2	HEX 1	HEX 2	ØE	A
<b>A89011610</b>	M16X1.5-10L	300	10	2	M	23	46	125.9		62.8		22		17.3
<b>A89011812</b>	M18X1.5-12L	230	12.5	3	M	45	90	139.3		72		30		20.5
<b>A89012215</b>	M22X1.5-15L	250	12.5	3	M	45	90	141.3		73		30		20.5
<b>A89021610</b>	M16X1.5-10L	300	10	2	F	23	46	125.9	80.8			22		31
<b>A89021812</b>	M18X1.5-12L	230	12.5	3	H	45	90	139.3	85			30		38
<b>A89022215</b>	M22X1.5-15L	250	12.5	3	F	45	90	141.3	86			30		38

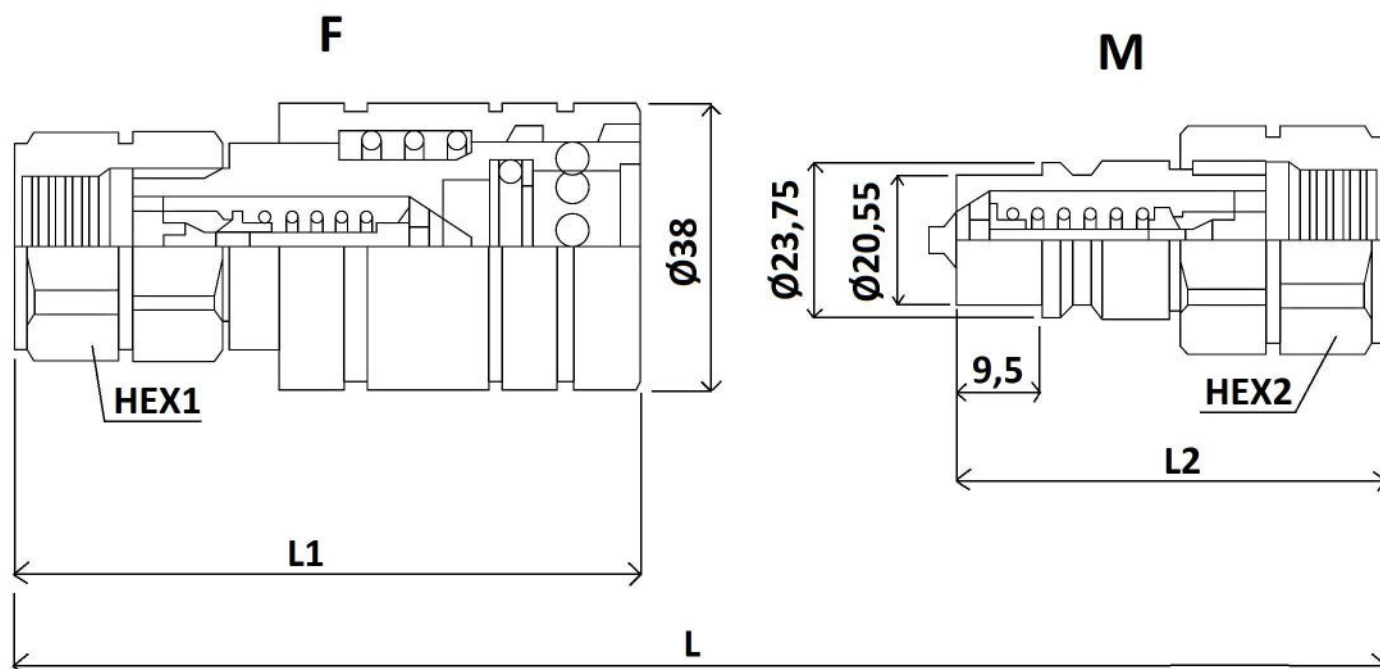
Enchufes rápidos

Enchufes Push-Pull

## E.R. Push-Pull Punzón acoplamiento en presión



1/1



**Material:** Zn - Fe (Cr III)

**Juntas:** NBR

**Temperatura de trabajo:**  
-25°C / +100°C

Artículo	R1	Tamaño ISO	Tamaño BG	Enchufe	P. Trabajo (bar)	Caudal (l/min)	CAUDAL MAX (l/min)	L	L1	L2	HEX 1	HEX 2
<b>A8461108</b>	1/2" BSP	12.5	3	M	250	45	90	131		59		30
<b>A8462108</b>	1/2" NPT	12.5	3	M	250	45	90	137		62		30
<b>A8463122</b>	M22X1.5	12.5	3	M	250	45	90	131		59		30
<b>A8464134</b>	3/4" UNF	12.5	3	M	250	45	90	131		59		30
<b>A8461208</b>	1/2" BSP	12.5	3	F	250	45	90	131	72		30	
<b>A8462208</b>	1/2" NPT	12.5	3	F	250	45	90	137	75		30	
<b>A8463222</b>	M22X1.5	12.5	3	F	250	45	90	131	72		30	
<b>A8464234</b>	3/4" UNF	12.5	3	F	250	45	90	131	72		30	

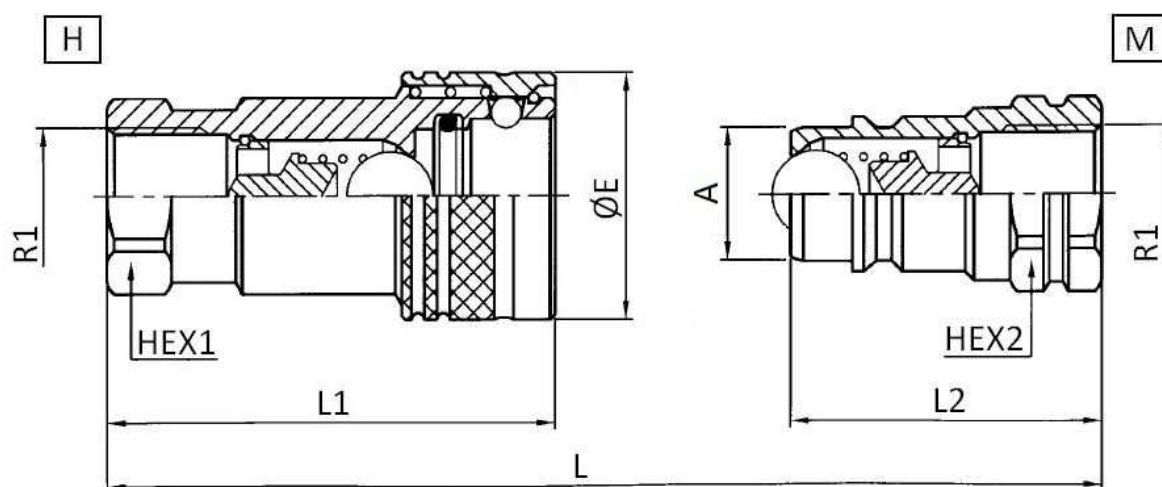
Enchufes rápidos

Enchufes de bola

## E.R. Bola Serie NS (rosca BSP)



1/1



**Material:** Acero

**Juntas:** NBR

**Temperatura de trabajo:** -25°C / +100°C

**Presión de trabajo:** 200-300 bar

Artículo	R1	Presión de trabajo (bar)	Tamaño ISO	Tamaño BG	Enchufe	CAUDAL (l/min)	CAUDAL MAX (l/min)	L	L1	L2	HEX 1	HEX 2	ØE	A
A700104	1/4" BSP	300	6.3	1	M	12	20	76,3		38		19		14.2
A700106	3/8" BSP	250	10	2	M	23	35	85,5		42,5		24		19
A700108	1/2" BSP	200	12.5	3	M	30	55	96,5		48		27		20.5
A700112	3/4" BSP	200	19	4	M	60	120	114,5		57		34		27.9
A700116	1" BSP	200	25	5	M	80	160	131,5		65,5		41		31.3
A700204	1/4" BSP	300	6.3	1	H	12	20	76,3	55,5		19		27	14.2
A700206	3/8" BSP	250	10	2	H	23	35	85,5	63		24		34	19
A700208	1/2" BSP	200	12.5	3	H	30	55	96,5	70		27		38	20.5
A700212	3/4" BSP	200	19	4	H	60	120	114,5	86		34		47	27.9
A700216	1" BSP	200	25	5	H	80	160	131,5	99		41		52	31.3

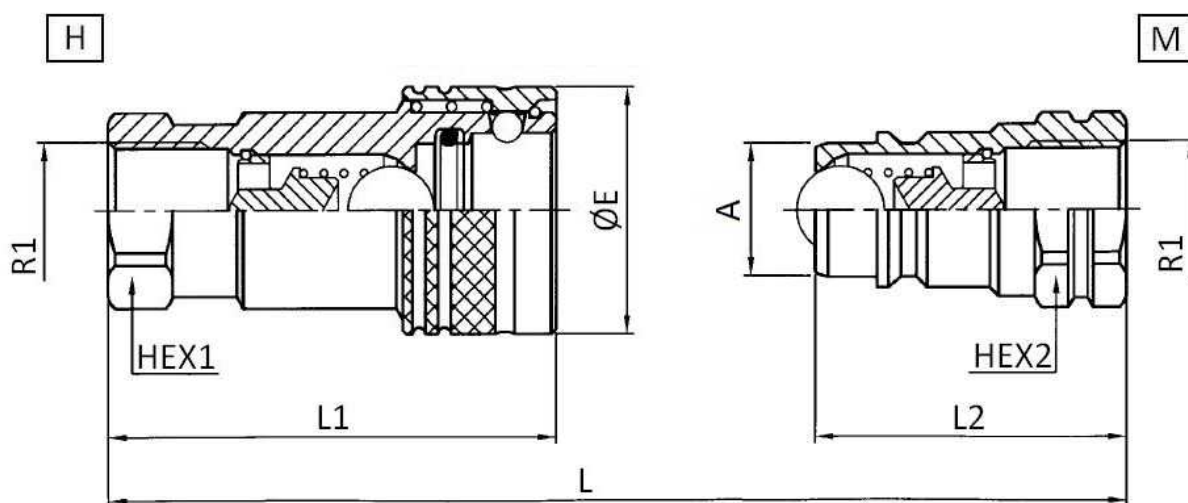
Enchufes rápidos

Enchufes de bola

## E.R. Bola Serie NS (rosca NPT)



1/1



**Material:** Acero

**Juntas:** NBR

**Temperatura de trabajo:** -25°C / +100°C

**Presión de trabajo:** 200-300 bar

Artículo	R1	Presión de trabajo (bar)	Tamaño ISO	Tamaño BG	Enchufe	CAUDAL (l/min)	CAUDAL MAX (l/min)	L	L1	L2	HEX 1	HEX 2	ØE	A
A701104	1/4" NPT	300	6.3	1	M	12	20	76,3		38		19		14.2
A701106	3/8" NPT	250	10	2	M	23	35	85,5		42,5		24		19
A701108	1/2" NPT	200	12.5	3	M	30	55	96,5		48		27		20.5
A701112	3/4" NPT	200	19	4	M	60	120	114,5		57		34		27.9
A701116	1" NPT	200	25	5	M	80	160	131,5		65,5		41		31.3
A701204	1/4" NPT	300	6.3	1	H	12	20	76,3	55,5		19		27	14.2
A701206	3/8" NPT	250	10	2	H	23	35	85,5	63		24		34	19
A701208	1/2" NPT	200	12.5	3	H	30	55	96,5	70		27		38	20.5
A701212	3/4" NPT	200	19	4	H	60	120	114,5	86		34		47	27.9
A701216	1" NPT	200	25	5	H	80	160	131,5	99		41		52	31.3

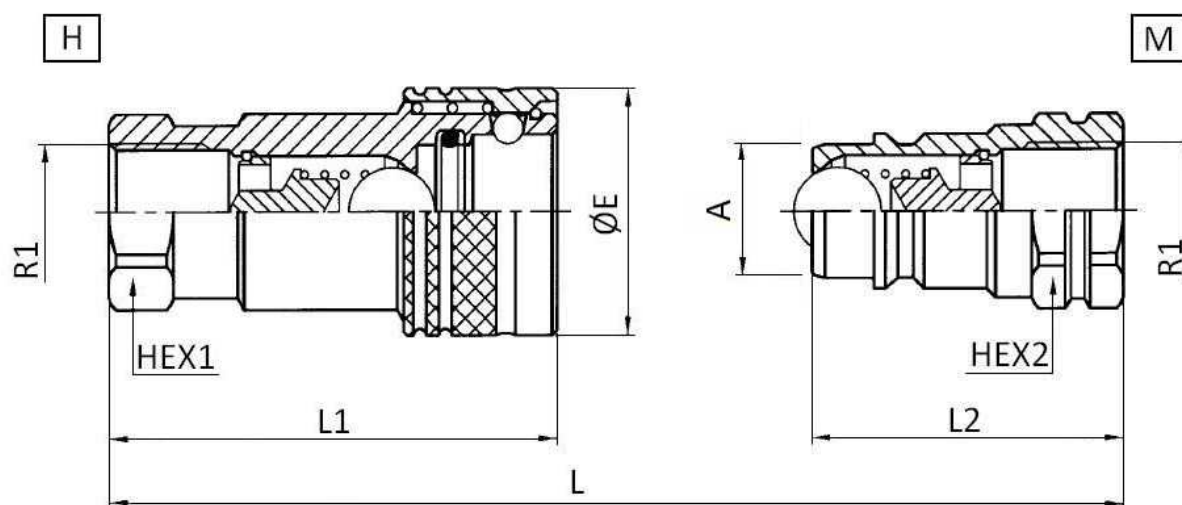
Enchufes rápidos

Enchufes de bola

## E.R. Bola Serie NS (rosca UNF)



1/1



**Material:** Acero

**Juntas:** NBR

**Temperatura de trabajo:** -25°C / +100°C

**Presión de trabajo:** 200-300 bar

Artículo	R1	Presión de trabajo (bar)	Tamaño ISO	Tamaño BG	Enchufe	CAUDAL (l/min)	CAUDAL MAX (l/min)	L	L1	L2	HEX 1	HEX 2	ØE	A
<b>A703112</b>	3/4" UNF	200	12.5	3	M	30	55	96,5		48		27		20.5
<b>A703212</b>	3/4" UNF	200	12.5	3	H	30	55	96,5	70		27		38	20.5

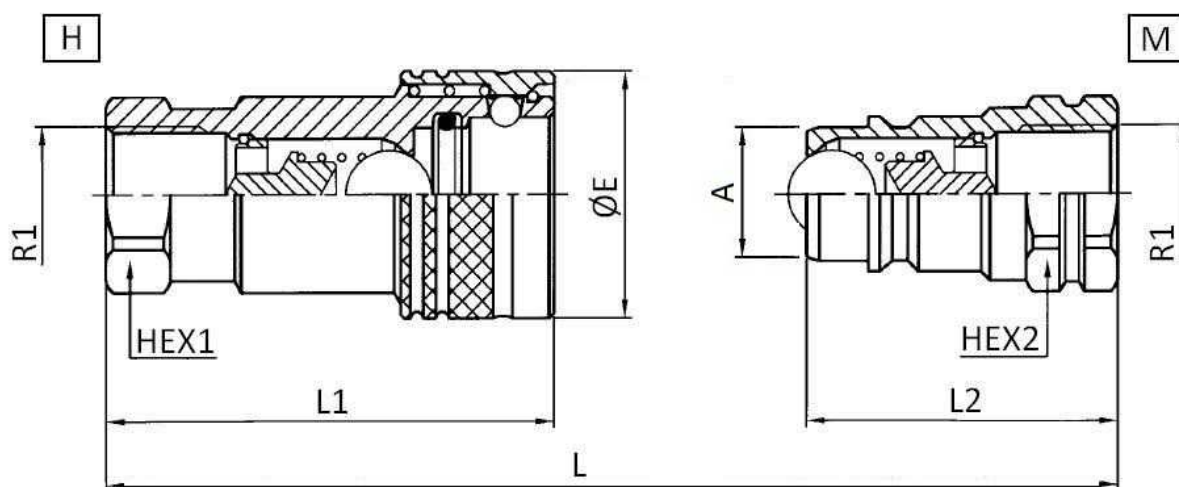
Enchufes rápidos

Enchufes de bola

## E.R. Bola Tipo Taz (gondolas y semirem.)



1/1



**Material:** Acero

**Juntas:** NBR

**Temperatura de trabajo:** -30°C / +100°C

**Presión de trabajo:** 230-250 bar

Artículo	DN	R1	Presión de trabajo (bar)	Enchufe	L	L1	L2	HEX 1	HEX 2	ØE	A
<b>A700112TAZ</b>	19	3/4" BSP	250	M	118,8		59		36		27.95
<b>A700116TAZ</b>	25	1" BSP	230	M	136,5		61		41		31.3
<b>A700212TAZ</b>	19	3/4" BSP	250	H	118,8	83,5		36		38	27.95
<b>A700216TAZ</b>	25	1" BSP	230	H	136,5	104		41		58	31.3

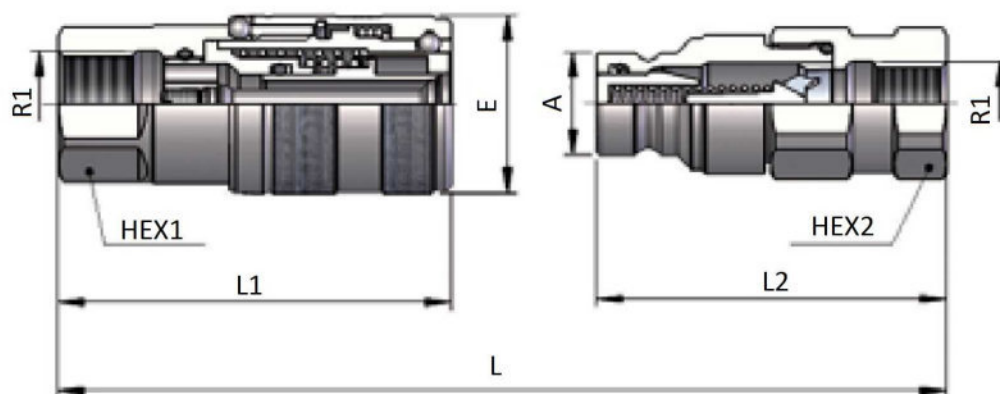
Enchufes rápidos

Enchufes altísima presión

## E.R. Válvula plana altísima presión 700 bar



1/1



**Material:** Zn – Fe (Cr III) y Zn  
- Ni

**Juntas:** NBR

**Temperatura de trabajo:**  
-25°C / +100°C

Artículo	R1	Tamaño ISO	Tamaño BG	Enchufe	P. Trabajo (bar)	Caudal (l/min)	CAUDAL MAX (l/min)	L	L1	L2	HEX 1	HEX 2	ØE	A
<b>A903104</b>	1/4" BSP	6.3	1	M	700	12	24	94.5		53.3		22		16.2
<b>A903106</b>	3/8" BSP	6.3	1	M	700	12	24	94.5		53.3		22		16.2
<b>A903204</b>	1/4" BSP	6.3	1	H	700	12	24	94.5	58.5		22		28	
<b>A903206</b>	3/8" BSP	6.3	1	H	700	12	24	94.5	58.5		22		28	

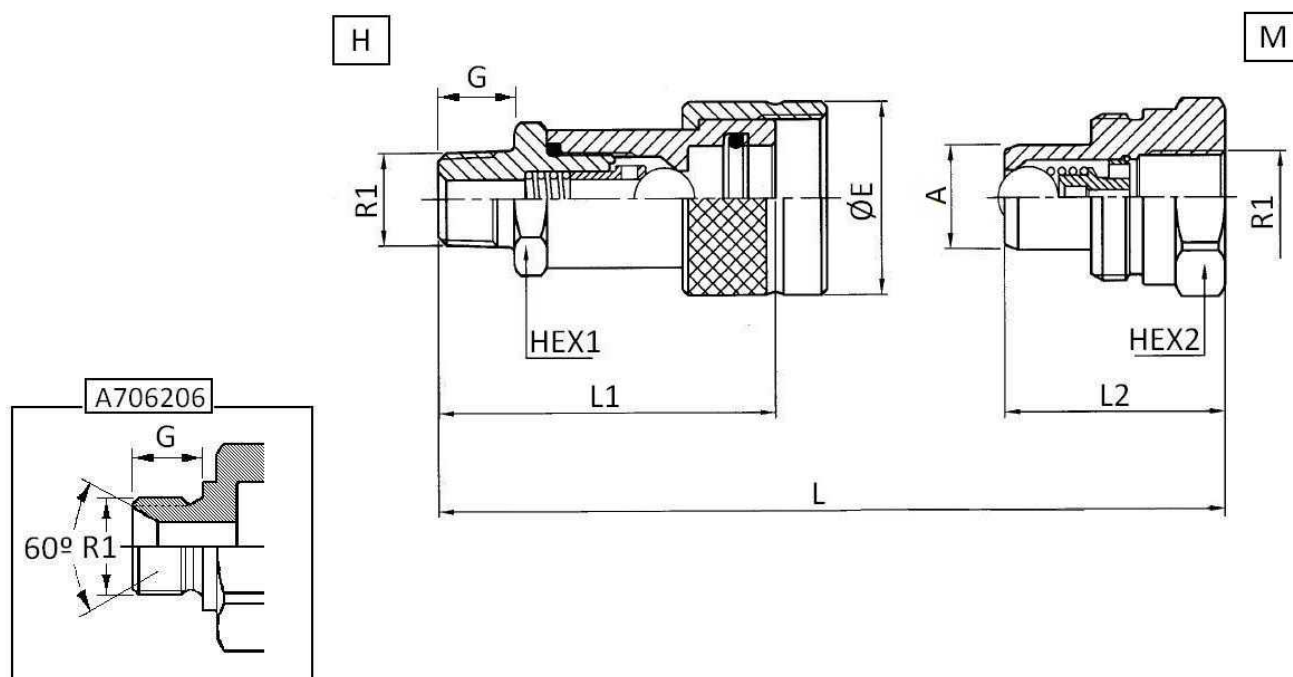
Enchufes rápidos

Enchufes de bola

## E.R. Bola altísima presión 700 bar



1/1



**Material:** Acero

**Juntas:** NBR

**Temperatura de trabajo:** -25°C / +100°C

**Presión de trabajo:** 700 bar

**Conexión en presión:** Permitida (lado macho o lado hembra)

Artículo	R1	Presión de trabajo (bar)	Tamaño ISO	Tamaño BG	Enchufe	CAUDAL (l/min)	CAUDAL MAX (l/min)	L	L1	L2	HEX 1	HEX 2	ØE	A	G
A706106	3/8" BSP	700	10	2	M	9	20	89		40,5		32		19	
A711104	1/4" NPT	700	6.3	1	M	5	10	81		39		19		15.9	
A711106	3/8" NPT	700	10	2	M	9	20	86,5		40,5		32		19	
A706206	3/8" BSP	700	10	2	H	9	20	89	64,5		24		35	19	12
A711204	1/4" NPT	700	6.3	1	H	5	10	81	53		22		30	15.9	14
A711206	3/8" NPT	700	10	2	H	9	20	86,5	62		24		35	19	14



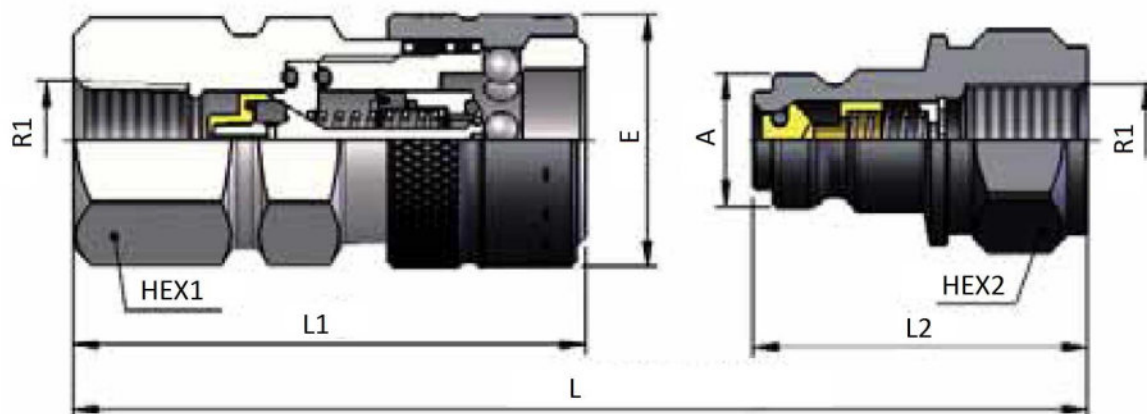
Enchufes rápidos

Enchufes altísima presión

## Enchufes altísima presión 1500 bar BSP



1/1



**Material: Zn - Fe (Cr III)**

**Juntas: NBR**

**Temperatura de trabajo:  
-35°C / +130°C**

Artículo	R1	Tamaño ISO	Tamaño BG	Enchufe	P. Trabajo (bar)	Caudal (l/min)	CAUDAL MAX (l/min)	L	L1	L2	HEX 1	HEX 2	ØE	A
<b>A920104</b>	1/4" BSP	6.3	1	M	1500	6	6	82.1		38.1		22		14.9
<b>A920204</b>	1/4" BSP	6.3	1	H	1500	6	6	82.1	61.3		24		28	

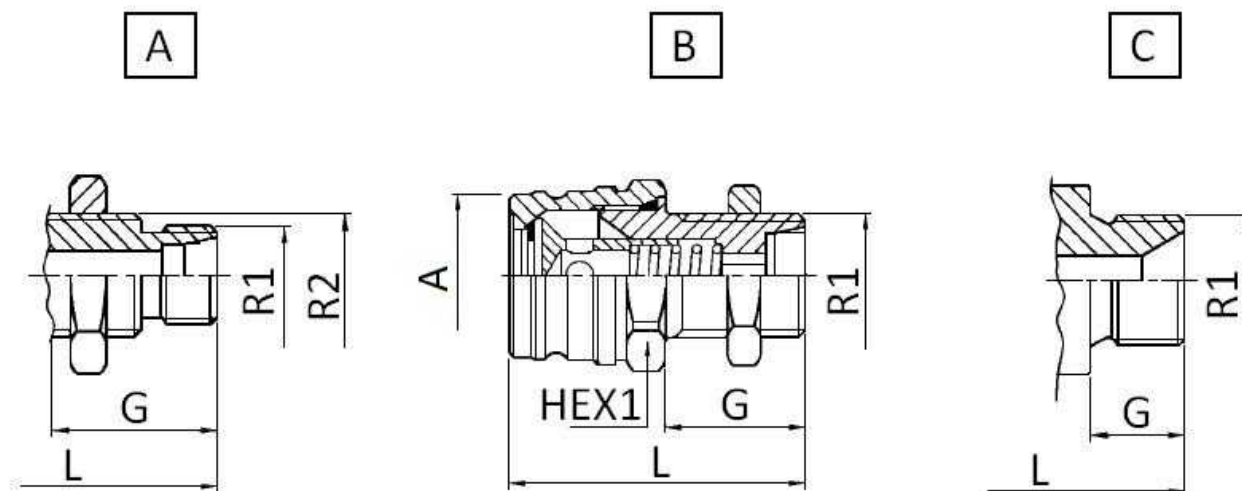
Enchufes rápidos

Válvulas de frenado

## Válvula de frenado macho



1/1



**Material:** Acero

**Juntas:** NBR

**Temperatura de trabajo:** -25°C / +100°C

**Presión de trabajo:** 150 bar

Artículo	R1	R2	Presión de trabajo (bar)	Tamaño ISO	Tamaño BG	Enchufe	CAUDAL (l/min)	CAUDAL MAX (l/min)	L	HEX 1	A	G
<b>A910508</b>	1/2" BSP	-	150	12.5	3	M (Tipo C)	24	48	48	32	29.9	15,5
<b>A912118</b>	M18X1,5	-	150	12.5	3	M (Tipo B)	24	48	49	32	29.9	21
<b>A912120</b>	M20X1,5	-	150	12.5	3	M (Tipo B)	24	48	51	32	29.9	23
<b>A912122</b>	M22X1,5	-	150	12.5	3	M (Tipo B)	24	48	41	32	29.9	23
<b>A912316</b>	M16x1,5	M20x1,5	150	12.5	3	M (Tipo A)	24	48	52,5	32	29.9	12,5
<b>A912318</b>	M18x1,5	M20x1,5	150	12.5	3	M (Tipo A)	24	48	52	32	29.9	12,5

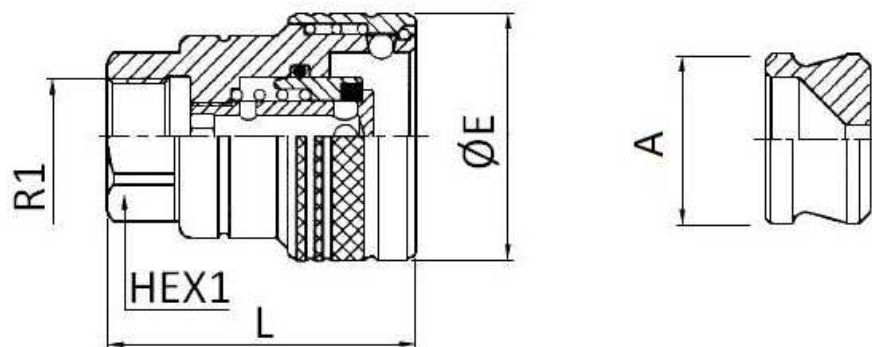
Enchufes rápidos

Válvulas de frenado

## Válvula de frenado hembra

# FLUIDAL

1/1



**Material:** Acero

**Juntas:** NBR

**Temperatura de trabajo:** -25°C / +100°C

**Presión de trabajo:** 150 bar

Artículo	R1	Presión de trabajo (bar)	Tamaño ISO	Tamaño BG	Enchufe	CAUDAL (l/min)	CAUDAL MAX (l/min)	L	HEX 1	ØE	A
A910206	3/8" BSP	150	12.5	3	H	24	48	55,5	27	44	29,9
A910208	1/2" BSP	150	12.5	3	H	24	48	55,5	27	44	29,9
A910218	M18X1.5	150	12.5	3	H	24	48	55,5	27	44	29,9

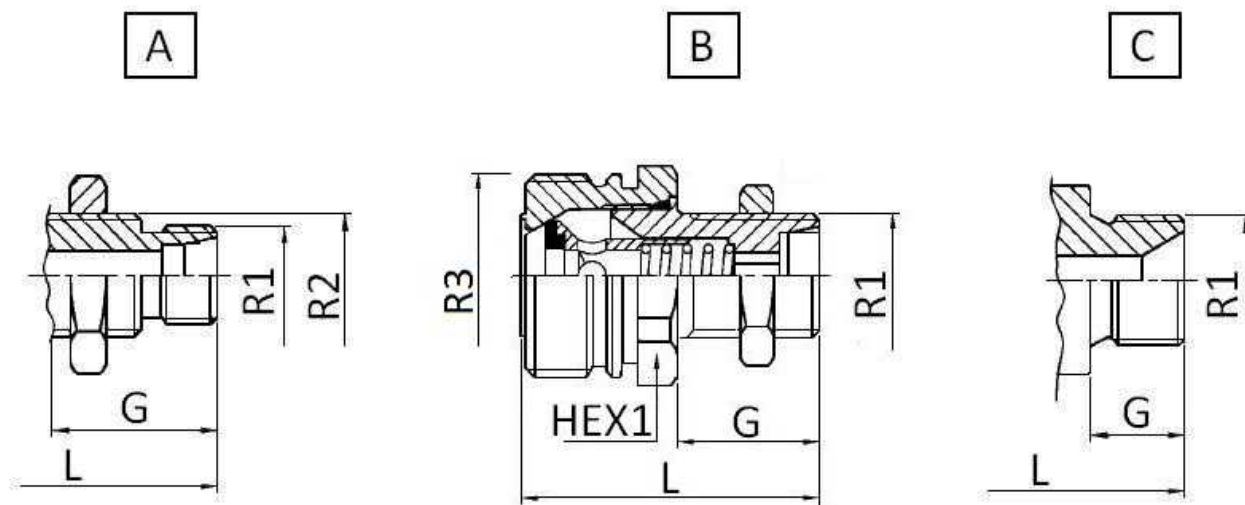
Enchufes rápidos

Válvulas de frenado

## Válvula agrícola macho acoplamiento en presión



1/1



**Material:** Acero

**Juntas:** NBR

**Temperatura de trabajo:** -25°C / +100°C

**Presión de trabajo:** 200 bar

**Conexión en presión:** Permitida (lado macho o lado hembra)

Artículo	R1	R2	R3	Presión de trabajo (bar)	Tamaño ISO	Tamaño BG	Enchufe	CAUDAL (l/min)	CAUDAL MAX (l/min)	L	HEX 1	G
<b>A950108</b>	1/2" BSP	-	M36x2	200	12.5	3	M (Tipo C)	24	48	48	36	15,5
<b>A950118</b>	M18x1,5	-	M36x2	200	12.5	3	M (Tipo B)	24	48	48	36	21
<b>A950120</b>	M20x1,5	-	M36x2	200	12.5	3	M (Tipo B)	24	48	51	36	23
<b>A950122</b>	M22x1,5	-	M36x2	200	12.5	3	M (Tipo B)	24	48	41	36	23
<b>A9141620</b>	M16x1,5	M20x1,5	M36x2	200	12.5	3	M (Tipo A)	24	48	52,5	36	12,5
<b>A9141820</b>	M18x1,5	M20x1,5	M36x2	200	12.5	3	M (Tipo A)	24	48	52	36	12,5

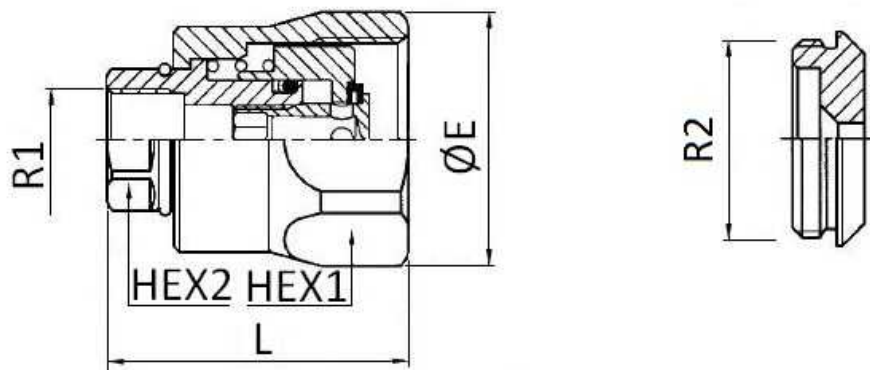
Enchufes rápidos

Válvulas de frenado

## Válvula agrícola hembra acoplamiento en presión



1/1



**Material:** Acero

**Juntas:** NBR

**Temperatura de trabajo:** -25°C / +100°C

**Presión de trabajo:** 200 bar

**Conexión en presión:** Permitida (lado macho o lado hembra)

Artículo	R1	R2	Presión de trabajo (bar)	Tamaño ISO	Tamaño BG	Enchufe	CAUDAL (l/min)	CAUDAL MAX (l/min)	L	HEX 1	HEX 2	ØE
A950206	3/8" BSP	M36x2	200	12.5	3	H	24	48	54	41	27	45
A950218	M18X1.5	M36x2	200	12.5	3	H	24	48	54	41	27	45

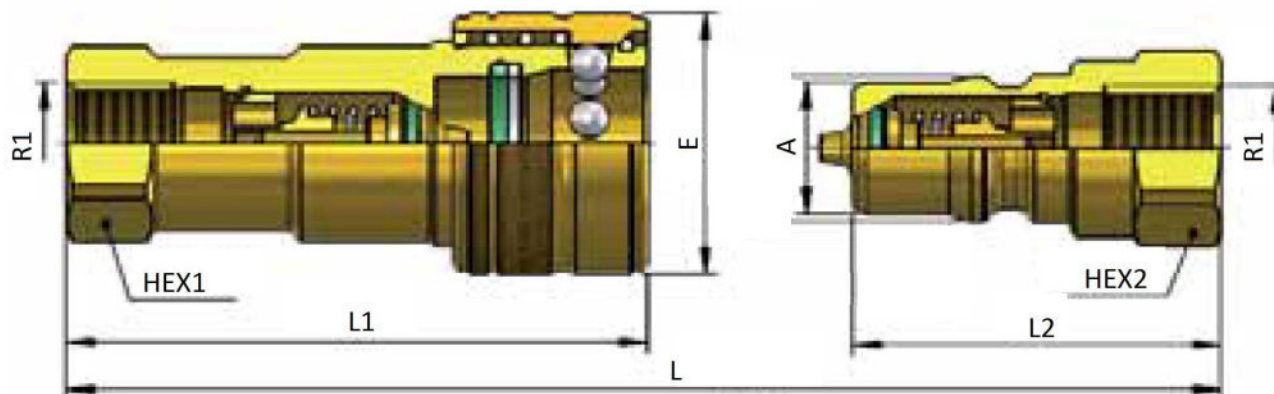
Enchufes rápidos

Enchufes latón

## E.R. Punzón ISO B (rosca BSP) latón



1/1



**Material: Latón**

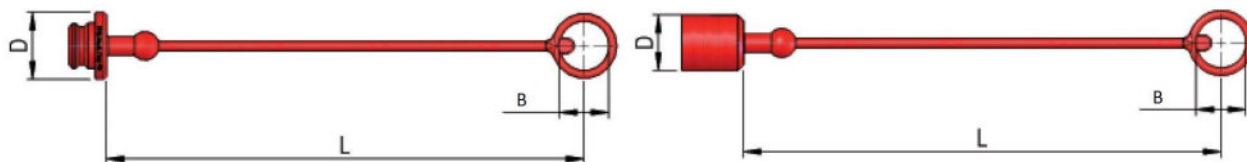
**Juntas: NBR**

**Temperatura de trabajo:  
-25°C / +200°C**

Artículo	R1	Tamaño ISO	Tamaño BG	Enchufe	P. Trabajo (bar)	Caudal (l/min)	CAUDAL MAX (l/min)	L	L1	L2	HEX 1	HEX 2	ØE	A
<b>A850104</b>	1/4" BSP	6.3	1	M	200	12	24	98		38		19		14.2
<b>A850106</b>	3/8" BSP	10	2	M	200	23	46	109.7		42.5		22		
<b>A850108</b>	1/2" BSP	12.5	3	M	180	45	90	123.7		48		27		23.5
<b>A850112</b>	3/4" BSP	19	4	M	130	106	220	148.5		57		34		31.4
<b>A850116</b>	1" BSP	25	5	M	130	189	260	171.3		65.5		41		
<b>A850120</b>	1"1/4 BSP	40	7	M	60	379	757	253.5		127		65		44.5
<b>A850124</b>	1"1/2 BSP	40	7	M	60	379	757	253.5		127		65		44.5
<b>A850132</b>	2" BSP	50	8	M	50	757	1000	284.5		142.5		90		63.2
<b>A850204</b>	1/4" BSP	6.3	1	H	200	12	24	98	60		19		28	
<b>A850206</b>	3/8" BSP	10	2	H	200	23	46	109.7	67.2		22		35	
<b>A850208</b>	1/2" BSP	12.5	3	H	180	45	90	123.7	75.7		27		44	
<b>A850212</b>	3/4" BSP	19	4	H	130	106	220	148.5	91.5		34		52	
<b>A850216</b>	1" BSP	25	5	H	130	189	260	171.3	105.8		41		60	
<b>A850220</b>	1"1/4 BSP	40	7	H	60	379	757	253.5	126.5		65		78.5	
<b>A850224</b>	1"1/2 BSP	40	7	H	60	379	757	253.5	126.5		65		78.5	
<b>A850232</b>	2" BSP	50	8	H	50	757	1000	284.5	142		90		105	

Enchufes rápidos

Accesorios para enchufes

**Tapones para enchufes rápidos ISO A****FLUIDAL****1/1**

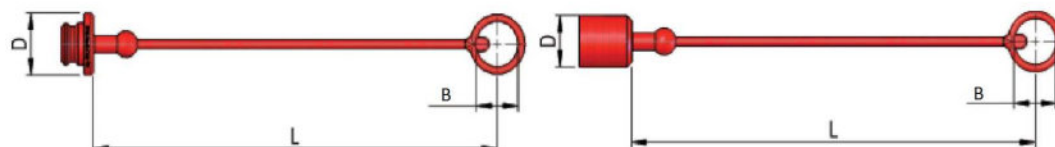
Artículo	Tamaño ISO	Tamaño BG	Detalles	Enchufe	L	B	D
<b>A990104</b>	6,3	1	Tapón macho para enchufe hembra	H	110	6	10
<b>A990106</b>	10	2	Tapón macho para enchufe hembra	H	220	22	28
<b>A990108</b>	12,5	3	Tapón macho para enchufe hembra	H	250	26	35
<b>A990112</b>	19	4	Tapón macho para enchufe hembra	H	270	36	42
<b>A990116</b>	25	5	Tapón macho para enchufe hembra	H	235	28	41
<b>A990204</b>	6,3	1	Tapón hembra para enchufe macho	M	110	6	11
<b>A990206</b>	10	2	Tapón hembra para enchufe macho	M	220	22	23,5
<b>A990208</b>	12,5	3	Tapón hembra para enchufe macho	M	250	26	29
<b>A990212</b>	19	4	Tapón hembra para enchufe macho	M	270	36	36,5
<b>A990216</b>	25	5	Tapón hembra para enchufe macho	M	235	28	36

Enchufes rápidos

Accesorios para enchufes

**Tapones para enchufes ISO B****FLUIDAL**

1/1

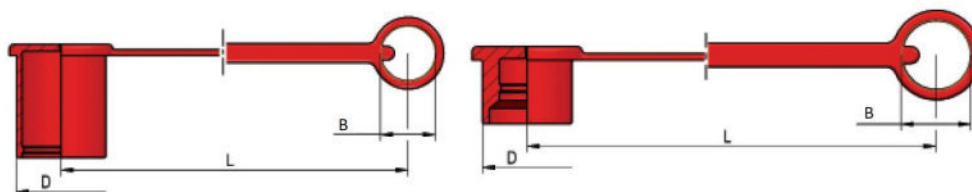


Artículo	DN	R1	Tamaño ISO	Tamaño BG	Detalles	Enchufe	L	B	D
<b>A991104</b>	6	1/4"	6,3	1	Tapón macho para enchufe hembra	H	125	21	28
<b>A991106</b>	10	3/8"	10	2	Tapón macho para enchufe hembra	H	135	25	33
<b>A991108</b>	10	1/2"	10	2	Tapón macho para enchufe hembra	H	135	25	33
<b>A991112</b>	20	3/4"	19	4	Tapón macho para enchufe hembra	H	190	37	52
<b>A991204</b>	6	1/4"	6,3	1	Tapón hembra para enchufe macho	M	125	17	28
<b>A991206</b>	13	3/8"	12,5	3	Tapón hembra para enchufe macho	M	175	24	40
<b>A991208</b>	13	1/2"	12,5	3	Tapón hembra para enchufe macho	M	175	24	40
<b>A991212</b>	20	3/4"	19	4	Tapón hembra para enchufe macho	M	190	31	44



Enchufes rápidos

Accesorios para enchufes

**Tapones para enchufes de válvula plana****FLUIDAL****1/1**

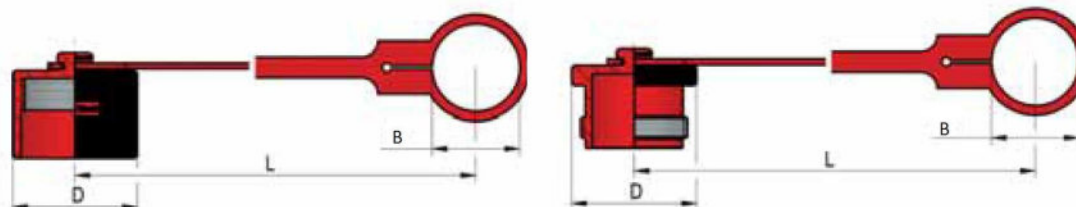
Artículo	DN	Tamaño ISO	Tamaño BG	Enchufe	L	B	D
<b>A993104</b>	6	6,3	1	H	200	20	32.5
<b>A993106</b>	10	10	2	H	200	26	37
<b>A993108</b>	13	12,5	3	H	200	31.5	43
<b>A993112</b>	20	19	4	H	265	35	53.5
<b>A993204</b>	6	6,3	1	M	200	20	26
<b>A993206</b>	10	10	2	M	200	26	27,5
<b>A993208</b>	13	12,5	3	M	200	31.5	35
<b>A993212</b>	20	19	4	M	265	35	43
<b>A993216</b>	25	25	5	M	280	48	50

Enchufes rápidos

Accesorios para enchufes

**Tapones para enchufes autorroscantes ISO 14541****FLUIDAL**

1/1



Artículo	Tamaño ISO	Tamaño BG	Enchufe	L	B	D
<b>A994104</b>	6,3	1	H	180	19	30
<b>A994106</b>	10	2	H	105	21	33
<b>A994108</b>	12,5	3	H	135	29,5	42
<b>A994112</b>	19	4	H	185	37	47
<b>A994116</b>	25	5	H	150	42	55
<b>A994206</b>	10	2	M	105	21	33
<b>A994208</b>	12,5	3	M	135	29,5	41,5
<b>A994212</b>	19	4	M	185	37	47
<b>A994216</b>	25	5	M	150	42	54

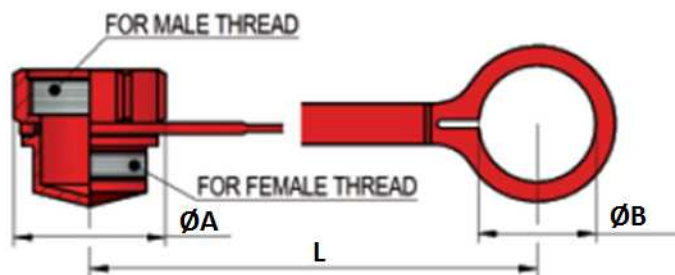
Enchufes rápidos

Accesorios para enchufes

## Tapones para enchufes altísima presión



1/1



Artículo	L	ØA	ØB
<b>A992106</b>	108	37	28,5

Enchufes rápidos

Accesorios para enchufes

## Arandelas PTFE



1/1



Artículo	R1
<b>PTFEA04</b>	1/4" BSP
<b>PTFEA06</b>	3/8" BSP
<b>PTFEA08</b>	1/2" BSP
<b>PTFEA12</b>	3/4" BSP
<b>PTFEA16</b>	1" BSP

Enchufes rápidos

Accesorios para enchufes

## Juego de juntas de reparación e.r. ISO A



1/1



Artículo	R1
<b>NBRA04</b>	1/4" BSP
<b>NBRA06</b>	3/8" BSP
<b>NBRA08</b>	1/2" BSP
<b>NBRA12</b>	3/4" BSP
<b>NBRA16</b>	1" BSP